



ABシリーズ キャリーケース

AB Series Carry Cases

特長

アルミニウムとベニヤ板の複合板であるアルベニヤを使用した、耐久性抜群のケース。パネルのアルミ部は、エンボス加工のアヤ目模様で、優美なデザインです。

用途

各種機器・美術品等の通函や、車輛備え付けの収納箱等

注意事項

ご注文の際は、RoHS 対応のご指定・ご確認をお願い致します。

Characteristic

This excellent durable product is used "Arubeniya," which is composed plates with aluminum and plywood. It is used for this excellent durable product. The panel is a sleek design with embossed pattern.

Application

Several Devices / Returnable Box for Art Works / Vehicle Attached Chest, etc.

Note

Please specify whether RoHS compliance is required or not, when placing us your order.

■参考 For your reference

1. 選定の目安 Guide for Selection

構造 No.	Structure No.	区分 Classification	ケースの大きさ Dimensions	収納品の総重量 Total Weight of Goods (kg)
AB-L		軽量用 For light load	□ 600mm 以下のもの □ Up to 600mm	50kg 以下 50kg and below
AB-H		重量用 For heavy load	□ 600mm 以上のもの □ More than 600mm	50kg 以上 50kg and above

(注) 本表の内容は、あくまでもケース選定の目安となるものであり、絶対的な基準ではありません。

The table above is not the absolute standard, but a guide for selection cases.

2. 大きさの限界 The limit of the size

構造 No. に関係なく、h1 内寸・h2 内寸共、それぞれ最小 65mm まで。

(注) 上記以外の寸法については、特に規制はありませんが、極端に小さいものや大きいもの場合、製作できない場合もございます。

Regardless of Structure No. both h1 and h2 are min. up to 65 mm respectively.

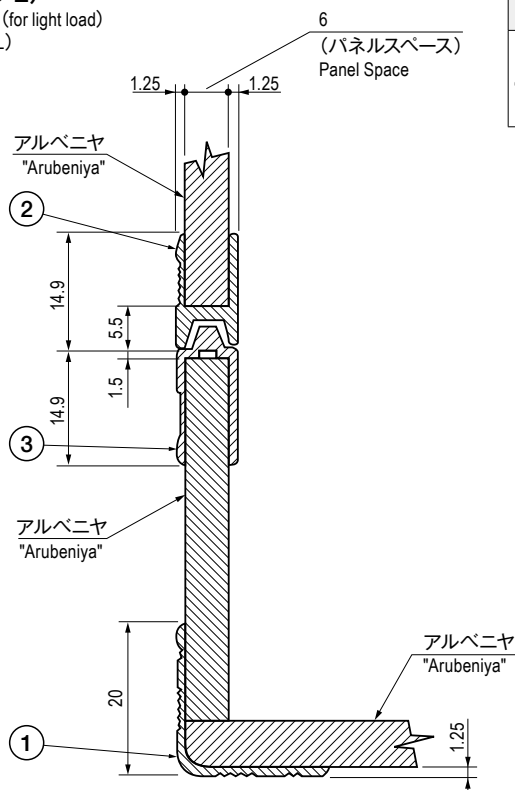
Note: There is no restriction about dimension other than listed above, but it might not be manufacture if you order extremely small or big one.

We appreciate your understanding.

構造図 (軽量用の場合)

(構造 No. AB-L)

Structural Drawing (for light load)
(Structure No. AB-L)

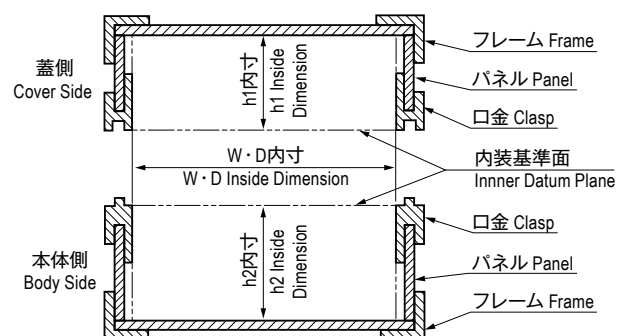


■パネルデザイン Panel Design In the case of APA-L・M

材質 Material	厚さ Thickness	色調 Color
アルベニヤ (AL エンボス材 (アヤ目模様) + ベニヤ複合板) "Arubeniya" (Aluminum embossed material (mesh design) + plywood)	t6	銀色 Silver 黒色 Black

内寸の定義

Definition of Inside Dimension

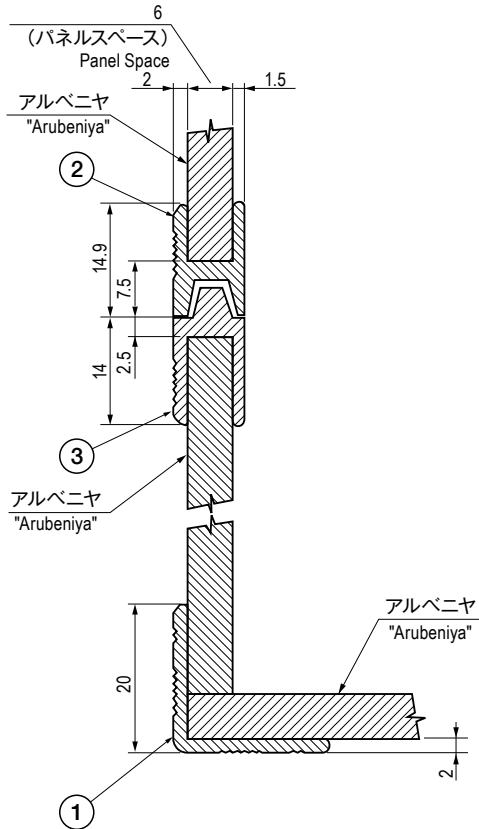


■パネルデザイン Panel Design

材質 Material	厚さ Thickness	色調 Color
アルベニヤ (AL エンボス材 (アヤ目模様) + ベニヤ複合板) "Arubeniya" (Aluminum embossed material (mesh design) + plywood)	t6	銀色 Silver 黒色 Black

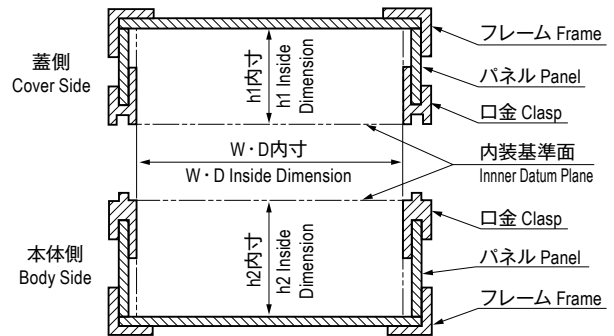
■部品表 Parts List

部番 No.	部品名 Part Name	材質 Material	処理 Finish
1	フレーム Frame	A6063S	アルマイト (白色) Alumite (White)
2	口金 (A) Clasp (A)		
3	口金 (B) Clasp (B)		

構造図 (重量用の場合)
(構造 No. AB-H)Structural Drawing (for heavy load)
(Structure No. AB-H)

内寸の定義

Definition of Inside Dimension



特注品のご相談承ります Please contact us for custom-made.