



APA シリーズ キャリーケース

APA Series Carry Case

特長

APA (アルミニウムとポリエチレンの複合板) パネルの特長である軽量性・耐水性・断熱性を活かしたケース、防滴仕様も製作可能。電子機器等の持ち運びに最適です。

用途

通信機器・計測機器・OA 機器・精密機器等の持運び用ケース等

注意事項

ご注文の際は、RoHS 対応のご指定・ご確認をお願い致します。

Characteristic

This carry case is made of APA panels, which is composite plates with aluminum and polyethylene. By its superior in terms of lightweight properties, water resistance and thermal insulation, it is suitable for portability of electric devices.

Application

Carry case for such as Telecommunication devices / Measuring instruments / Office equipments / Precision machines, etc.

Note

Please specify whether RoHS compliance is required or not, when placing us your order.

■参考 For Your Reference

1. 選定の目安 Guide for Selection

構造 No. Structure No.	区分 Classification	ケースの大きさ Dimensions	収納品の総重量 Total Weight of Goods (Kg)
APA-L	軽量用 For light load	アタッシュケース程度の大きさのものまで Up to about the size of attache case	15kg 以下 15 kgs and below
APA-M	中重量用 For middle heavy load	□ 500mm 以下のもの Up to 500mm	20kg 以下 20kgs and below
APA-H	重量用 For heavy load	□ 1000mm 以下のもの UP to 1000mm	60kg 以下 60kgs and below
APA-SH	超重量用 For extra heavy load	上記以上のもの。ご相談ください。 If none of above applies to you, please feel free to contact us	

*本表の内容はあくまでもケース選定の目安であり絶対的な基準ではありません。

Note: The table above is not the absolute standard, but a guide for selection cases.
Your understanding would be appreciated.

2. 大きさの限界 The Limit of The Size

構造 No. Structure No.	限界寸法 Limit Dimension (of h1 and h2)
APA-L	h1 内寸・h2 内寸共、それぞれ最小 30mm、最大 300mm まで Each Min. 30mm, Max. 300mm
APA-M	h1 内寸・h2 内寸共、それぞれ最小 50mm まで Each Min. 50mm
APA-H	h1 内寸・h2 内寸共、それぞれ最小 60mm まで Each Min. 60mm
APA-SH	h1 内寸・h2 内寸共、それぞれ最小 90mm まで Each Min. 90mm

*上記以外の寸法については特に規制はありませんが、極端に小さいものや大きなもの場合、製作できない場合もあります。

Note: There is no restriction about dimension other than listed above, but it might not be manufacture if you order extremely small or big one.
We appreciate your understanding.

■パネルデザイン APA-L・M の場合 Panel Design In the case of APA-L・M

材質 Material	厚さ Thickness	色調 Color
APA パネル (AL + PE + AL) 複合板 APA Panel (Aluminium+Plastic Aluminium Composite Panel)	t3	黒色 Black 白色 White オフホワイト色 Off-White アルミ色 Aluminum Color ブロンズ色 Bronze

■パネルデザイン APA-H・SH の場合 Panel Design In the case of APA-H-SH

材質 Material	厚さ Thickness	色調 Color
APA パネル (AL + PE + AL) 複合板 APA Panel (Aluminium+Plastic Aluminium Composite Panel)	t3	黒色 Black 白色 White オフホワイト色 Off-White アルミ色 Aluminum Color ブロンズ色 Bronze
補強材 (ベニヤ板) Reinforcement (Plywood)		生地 Material

超重量用の補強材はベニヤ (t9) または、APA 材等を使用します。

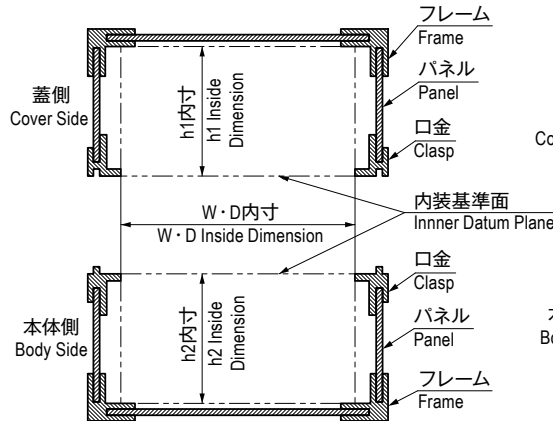
Please note that the reinforcement for extra heavy load is used plywood (t9) or APA materials.

■部品表 Parts List

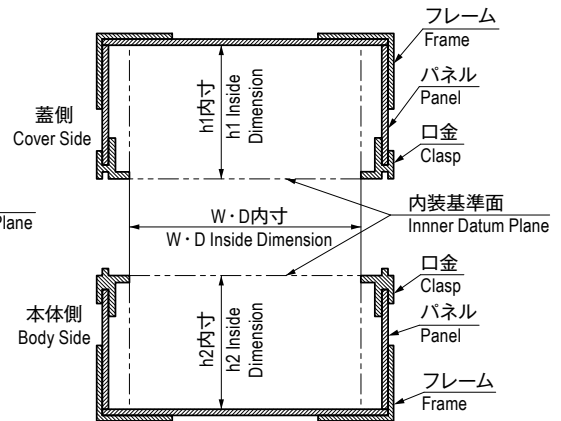
部番 No.	部品名 Part Name	材質 Material	処理 Finish
1	フレーム Frame	A6063S	アルマイト(白色) Alumite (White)
2	口金(A) Clasp (A)		
3	口金(B) Clasp (B)		

内寸の定義

APA-Lの場合

Definition of Inside Dimension
In Case of APA-L

APA-M・H・SHの場合

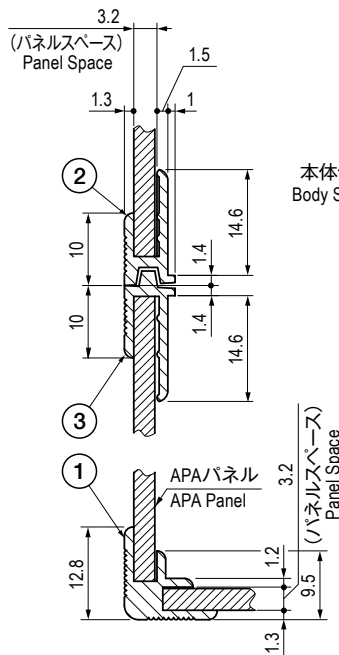
Definition of Inside Dimension
In Case of APA-M・H・SH

*SHの場合、口金の突起はありません。

Please note that there is no clasp projection in case of SH

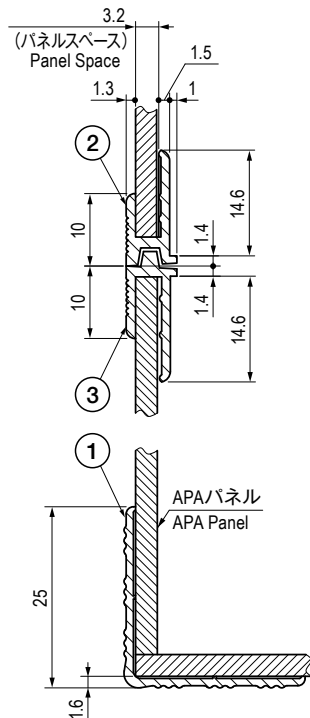
構造図 APA-L

Structural Drawing



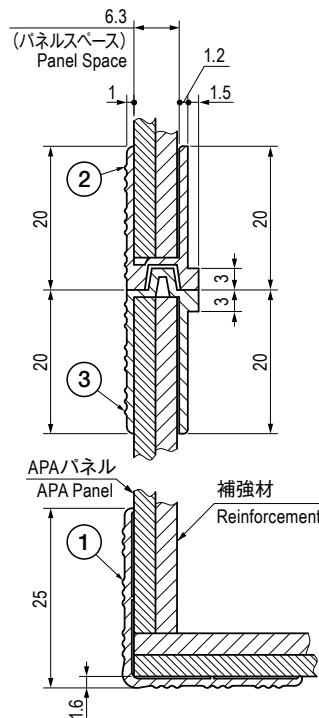
構造図 APA-M

Structural Drawing



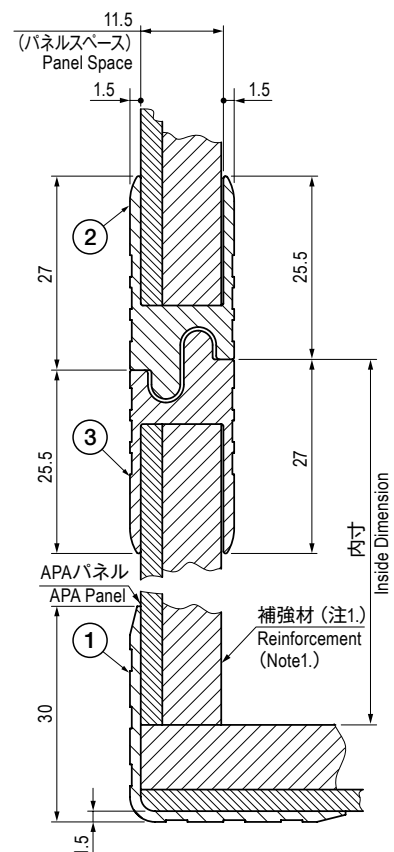
構造図 APA-H

Structural Drawing



構造図 APA-SH

Structural Drawing

注記1.補強材を使用しますが、軽量化のため
パネル全面に使用しないことも可能です。Note 1: It is also possible not to use reinforcement
front and center for weight saving.