



No.100ZH シリーズ (合成ゴム車輪) 重量用トラック型

No.600H シリーズ (合成ゴム車輪) 重量用固定型

Swivel Caster (Heavy Load Use) / Fixed Caster (Heavy Load Use)

**特長**

屋内屋外を問わず、使用できる重量用キャスターです。

用途

OA 機器・商品ケース等

Characteristic

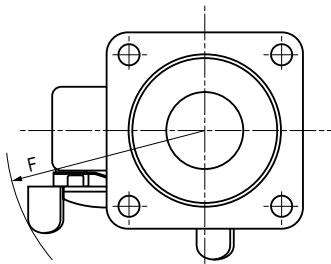
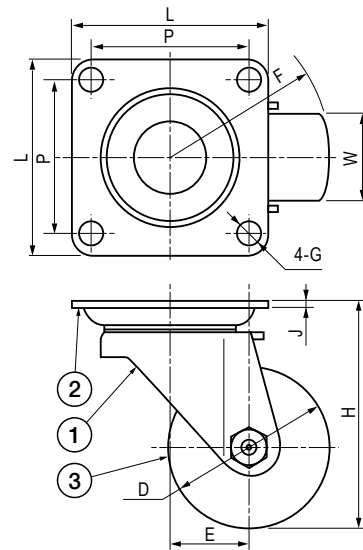
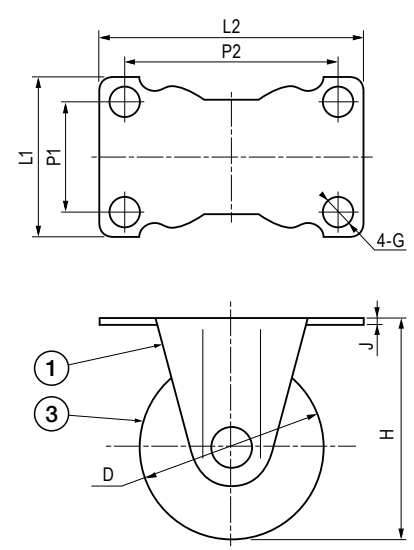
A caster with heavy load capacity which suits for both indoor and outdoor use.

Application

Office automation appliances / Showcases, etc.

■部品表 Parts List

部番 No.	部品名 Part Name	材質 Material	処理 Finish	数 Quantity
1	本体 Main Body	SPCC	3 価クロメート Trivalent Chromate Treatment	1
2	プレート Plate			1
3	車輪 Wheel	NBR	黒色 Black	1

**ストッパー付
with stopper****No.100ZH シリーズ
Series****No.600H シリーズ
Series****寸法・仕様表 Size List & Specification** **トラック型 Swivel Caster**

ストッパー付は品番の後に S が付いています。 Caster with stopper has S at the end of the model No.

型番 Model No.	D	E	G	H	J	L	P	W	F (旋回半径) F (Turning Radius)	許容荷重 (kg) Allowable Load (kg)	自重 (g) Net Weight (g)
No.104ZHZ	φ50	25	φ6.5	68	t2.3	64	50	28	R51	85	360
No.104ZHZS									R65		380
No.105ZH	φ63	36	φ10.5	91				37	R69	120	860
No.105ZHS				R85					900		
No.106ZH	φ75			106	t3.2	90	71		R75	150	940
No.106ZHS				R85					990		
No.107ZH	φ100	37		130					R88	175	1150
No.107ZHS				R104					1230		

寸法・仕様表 Size List & Specification **固定型 Fixed Caster**

ストッパー付はございません。 Caster with stopper is not available.

型番 Model No.	D	G	H	J	L1	L2	P1	P2	車輪巾 Wheel Width	許容荷重 (kg) Allowable Load (kg)	自重 (g) Net Weight (g)
No.604ZH	φ50	φ6.5	68	t2.3	50	80	36	66	28	85	230
No.605H	φ63	φ10.5	91	t2.9	67	111	47	91	37	120	575
No.606H	φ75		106		72	123	52	103		150	700
No.607H	φ100		130							175	900

特注品のご相談承ります Please contact us for custom-made.