



TCA-320

ステンレス低床式キャスター

Caster Low Positioning Type (Stainless Steel)



特長

取付高さが低い重量用のステンレス製キャスターです。プレートの形状が2種類、それぞれに自在型と固定型があります。

用途

OA 機器・測定機器・ケース等

Characteristic

Low positioning type and for heavy load. There are two different types of plate, and each has swivel type and fixed type.

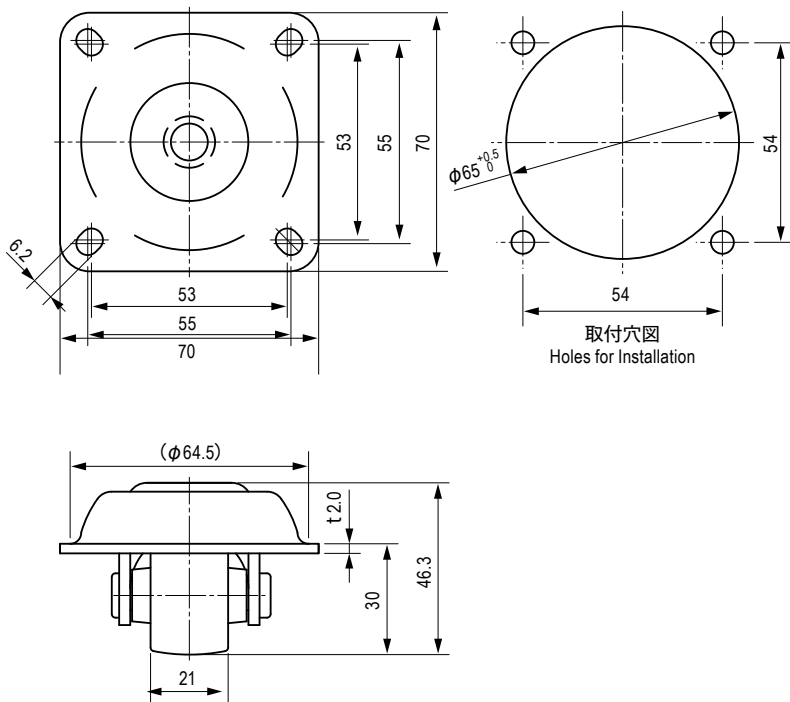
Application

Office automation appliances / Measuring instruments / Cases, etc.

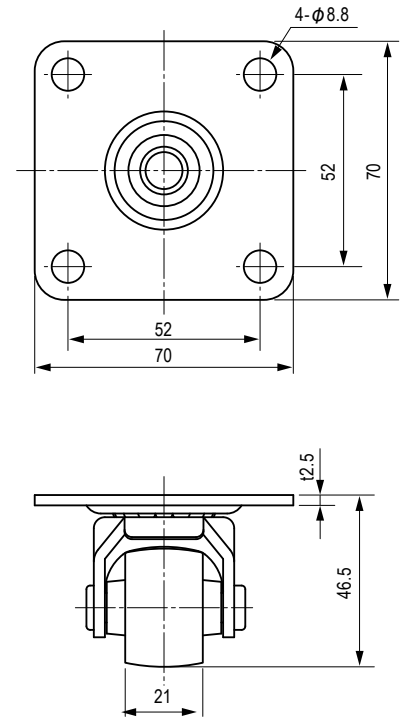
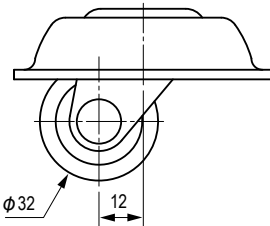
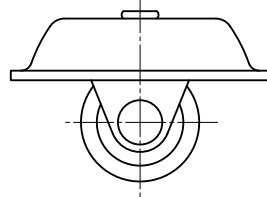
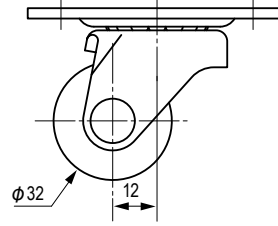
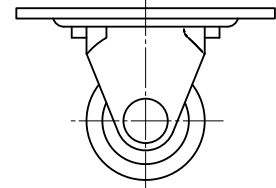
■部品表 Parts List

部品名	Part Name	材質	Material	処理	Finish
本体	Main Body	SUS304		—	
車輪	Wheel	PA		グレー	Gray

TCA-320-OTP/TCA-320-OTPR



TCA-320-TP/TCA-320-TPR

TCA-320-OTP
(自在型 Swivel type)TCA-320-OTPR
(固定型 Fixed type)TCA-320-TP
(自在型 Swivel type)TCA-320-TPR
(固定型 Fixed type)

仕様 Specification

型番	Model No.	許容荷重 (kg)	Allowable Load (kg)	自重 (g)	Net Weight (g)
TCA-320-OTP		80			185
TCA-320-TP					184
TCA-320-OTPR					174
TCA-320-TPR					171

特注品のご相談承ります Please contact us for custom-made.