



# TCA-5402TS-MCB75

## 重荷重用双輪キャスター

Twin Wheel Caster (Heavy Load Use)



### 特長

双輪のため旋回性に優れたキャスターです。  
旋回部に防塵シーリングを使用しています。

### 用途

産業機器等

### Characteristic

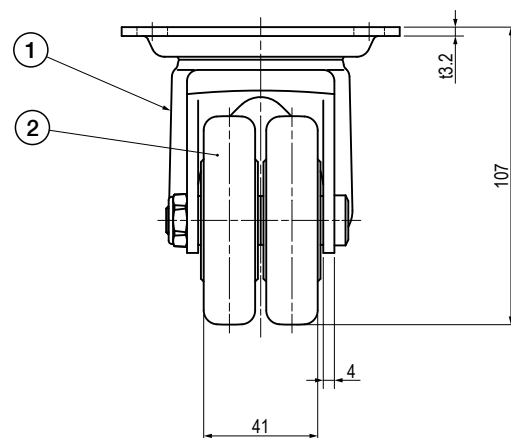
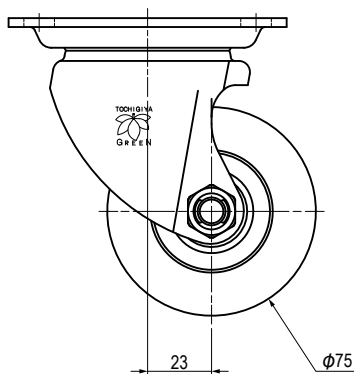
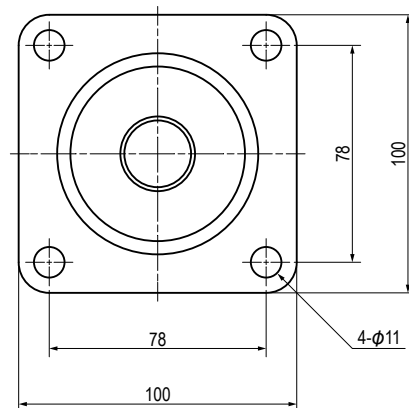
With its twin wheels, small turning radius is obtained.  
A dust-proof seal is used for the rotating part.

### Application

Industrial machines, etc.

### ■部品表 Parts List

部番 No.	部品名 Part Name	材質 Material	処理 Finish
1	本体 Main Body	SPHC	3価クロメート Trivalent Chromate Treatment
2	車輪 Wheel	MC ナイロン MC Nylon	白色 White



### 仕様 Specification

型番 Model No.	許容荷重 (kg) Allowable Load (kg)	自重 (g) Net Weight (g)
TCA-5402TS-MCB75	400	—

特注品のご相談承ります Please contact us for custom-made.