



TEA-1160-08 / TEA-1160-09 ロッド

Twisted Rod



特長

スウィングハンドル用のロッドです。扉のサイズによりお選びください。

用途

TEA-1160-U101

Characteristic

Twisted rod for swing handle.
Please choose the suitable rods for the door height.

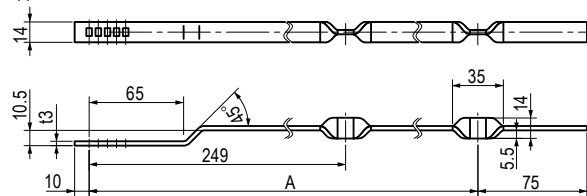
Application

TEA-1160-U101

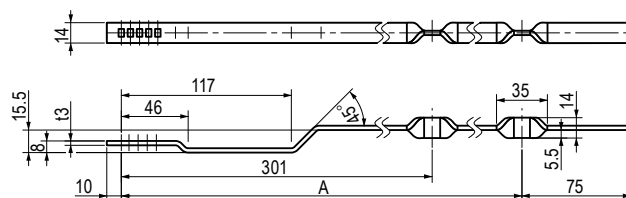
材質と処理 Material & Finish

材質 Material	処理 Finish
S	3価クロメート Trivalent Chromate Treatment

上用の場合
Upper Rod



下用の場合
Lower Rod

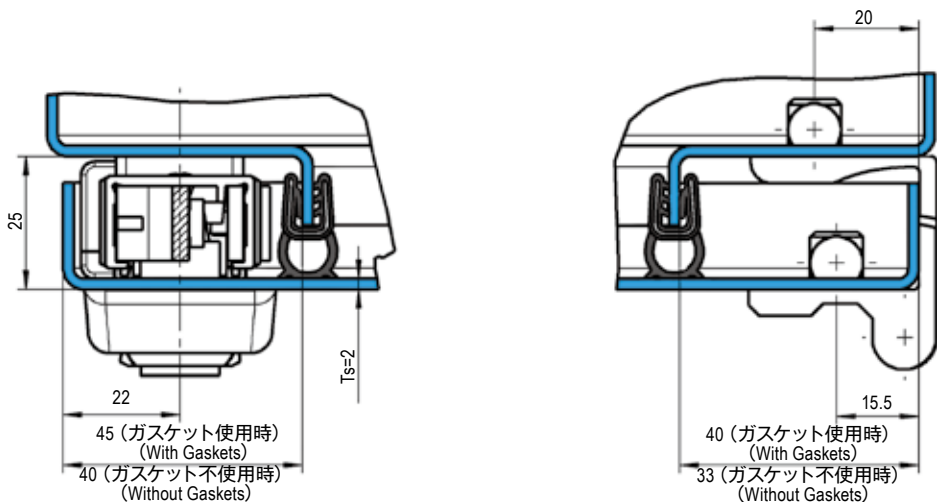
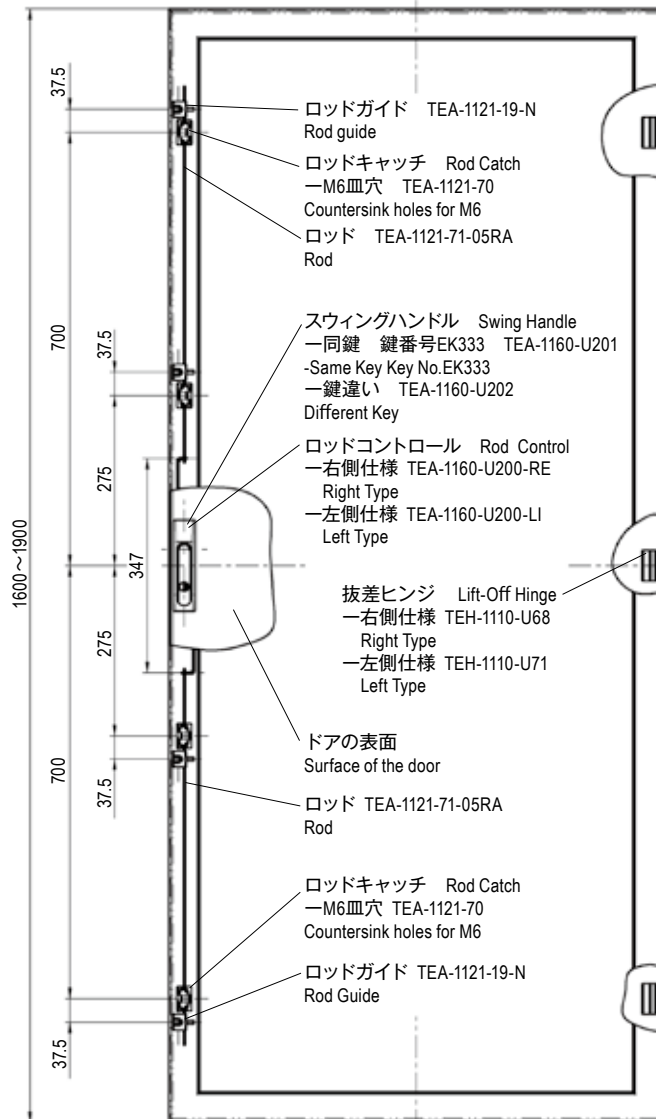


寸法・仕様表 Size List & Specification

型番 Model No.	A	仕様 Specification	扉適用サイズ Applicable Door Height	自重 (g) Net Weight (g)
TEA-1160-08-07RA	824	上用 Upper	上下セット使用で 1900 ~ 2200 Using upper and lower set	295
TEA-1160-09-07RA	876	下用 Lower	上下セット使用で 1900 ~ 2200 Using upper and lower set	312
TEA-1160-08-05RA	674	上用 Upper	上下セット使用で 1600 ~ 1900 Using upper and lower set	248
TEA-1160-09-05RA	726	下用 Lower	上下セット使用で 1600 ~ 1900 Using upper and lower set	266

スウィングハンドル TEA-1160 シリーズ組立説明図 Assembling Instructions of Swing Handle TEA-1160

4P ラッチングシステム (ガスケットの外側仕様) 4P Latching System (Outside the gasketing)



EMKA Made
スウィングハンドル
EMKA社製品

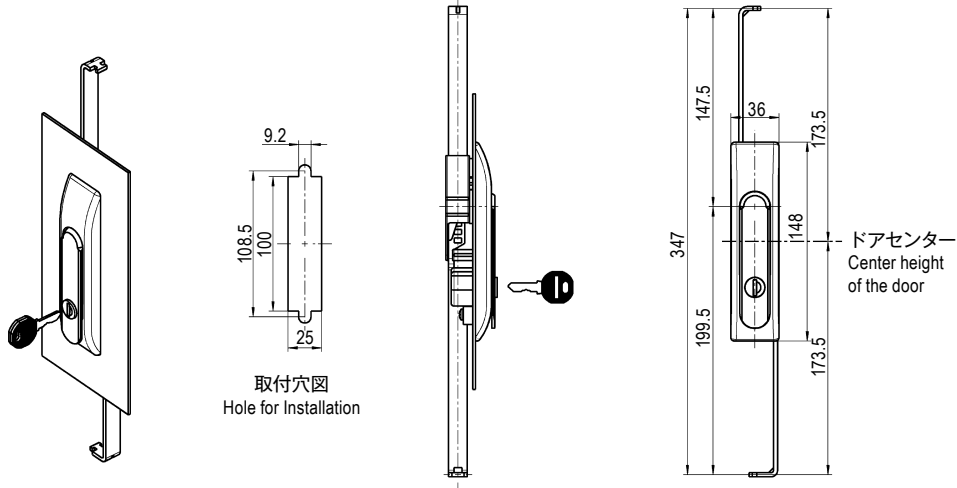
クォーターターン
Quarter Turns

スウィングハンドル
Swing Handles

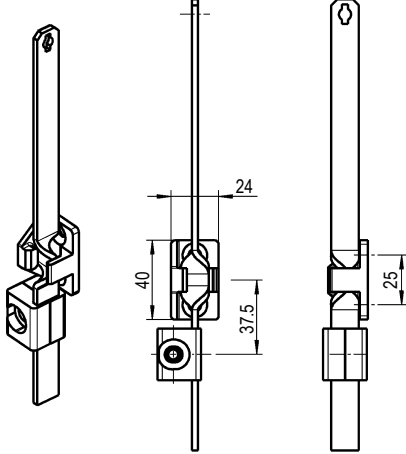
ヒンジ
Hinges

ガスケット
Gaskets

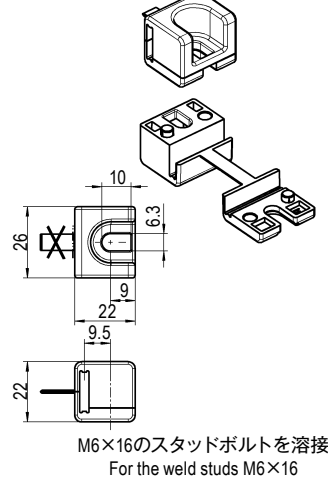
スウィングハンドルとロッドコントロール
Swing Handle & Rod Control



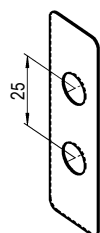
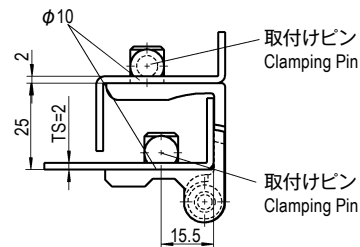
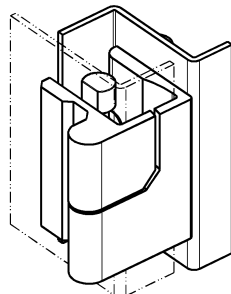
ロッドキャッチ
Rod Catch



ロッドガイド
Rod Guide



抜差ヒンジ
Lift-Off Hinge



スペーサー(別売)
(取り付けピン1箇所につき1枚)
Spacer (Sold separately)
(Need one clumping pin at each position.)

TS=1.0用
TS=1.5用
For TS=1.0
For TS=1.5

