



TEA-1160-U101 スイングハンドル

Swing Handle



特長

ラック&ピニオン機構により板状のロッドを直動できるスイングハンドルです。

用途

配電盤・分電盤・制御盤・各種筐体等

仕様

ロッドは、付属しません。TEA-1160-08/09 (7-35 頁) をご使用いただけます。

Characteristic

Operating linearly the flat rod by rack-and-pinion mechanism

Application

Distribution boards / Distribution panels / Control boards / Various types of boxes, etc.

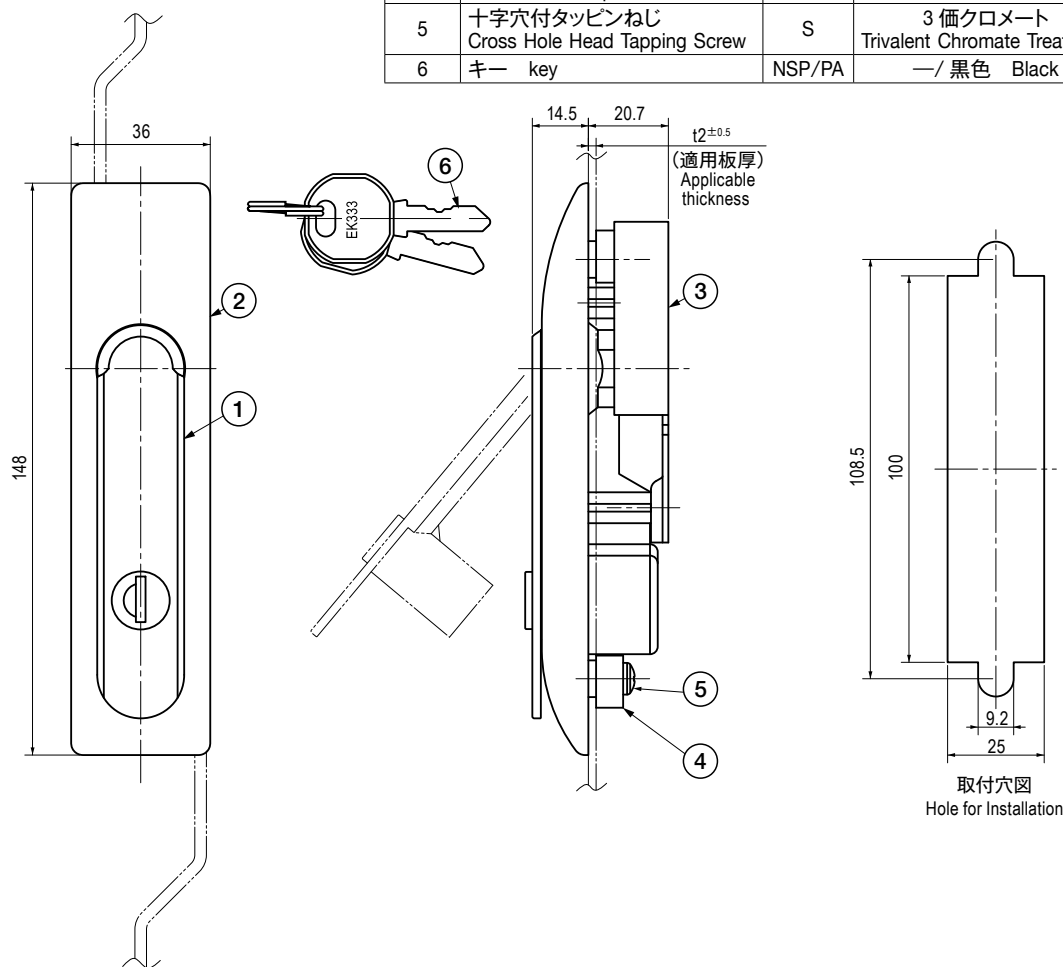
Specification

The rods are not included.

Can be used with the TEA-1160-08/09.

■部品表 Parts List

部番 No.	部品名 Part Name	材質 Material	処理 Finish	数 Quantity
1	ハンドル Handle	ZDC	塗装(黒色) Paint (Black)	1
2	ケース Case	PA	黒色 Black	1
3	カバー Cover	S	3 価クロメート Trivalent Chromate Treatment	1
4	スペーサー Spacer	PA	黒色 Black	2
5	十字穴付タッピンねじ Cross Hole Head Tapping Screw	S	3 価クロメート Trivalent Chromate Treatment	4
6	キー key	NSP/PA	—/ 黒色 Black	2



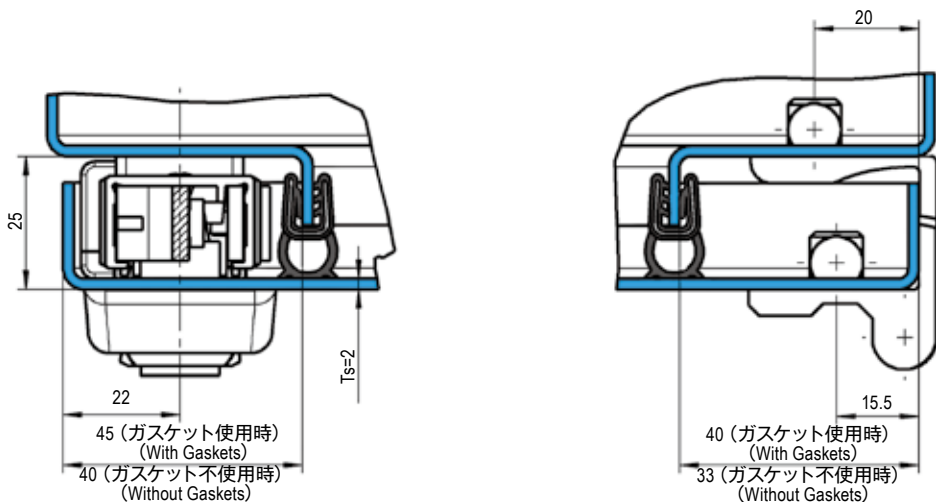
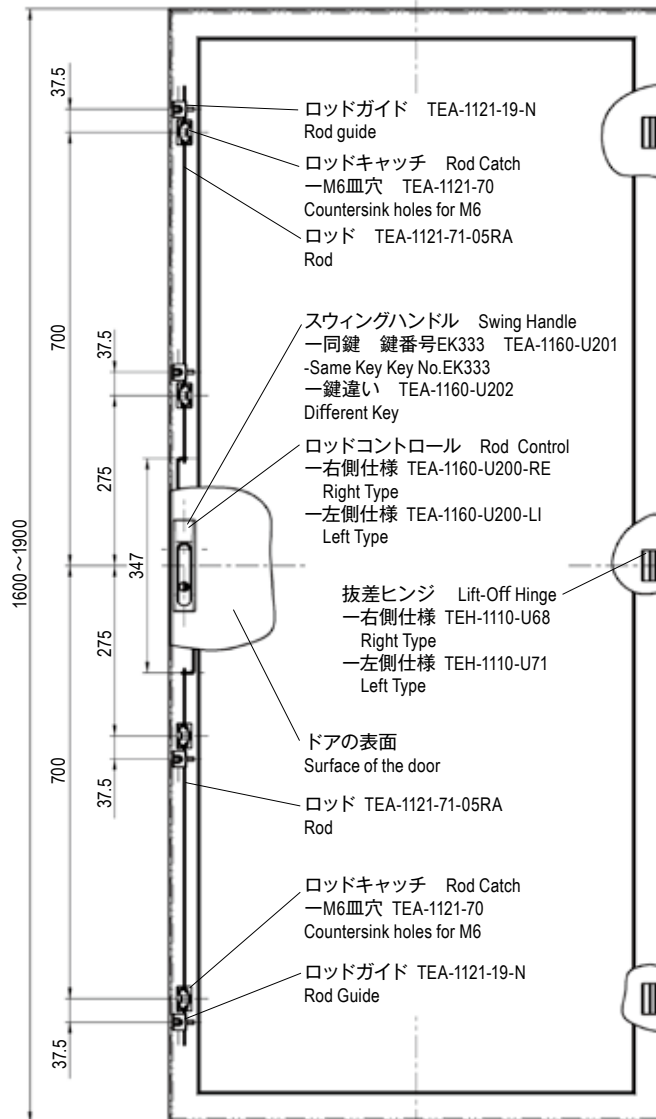
仕様 Specification

型番 Model No.	鍵番号 Key No.	自重(g) Net Weight (g)
TEA-1160-U101	No.EK333	247

特注品のご相談承ります Please contact us for custom-made.

スウィングハンドル TEA-1160 シリーズ組立説明図 Assembling Instructions of Swing Handle TEA-1160

4P ラッチングシステム (ガスケットの外側仕様) 4P Latching System (Outside the gasketing)



EMKA Made
EMKA社製品

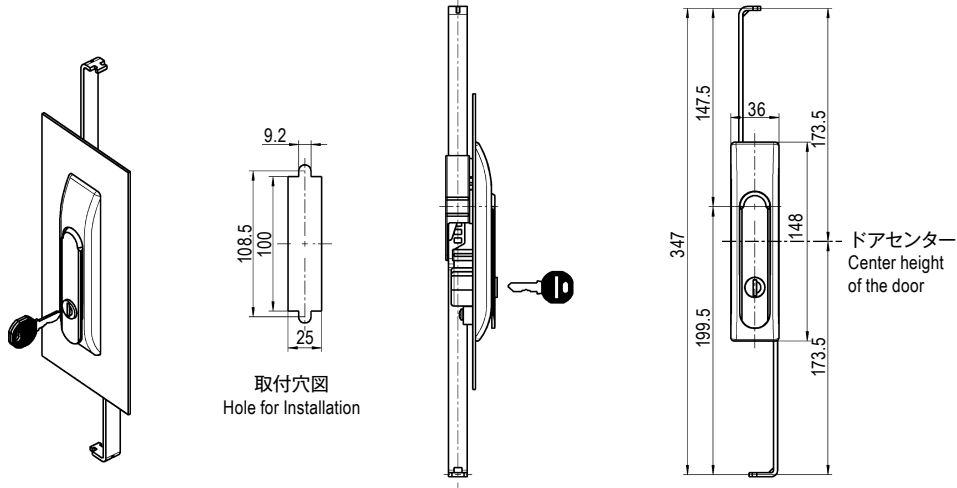
クォーターターン
Quarter Turns

スウィングハンドル
Swing Handles

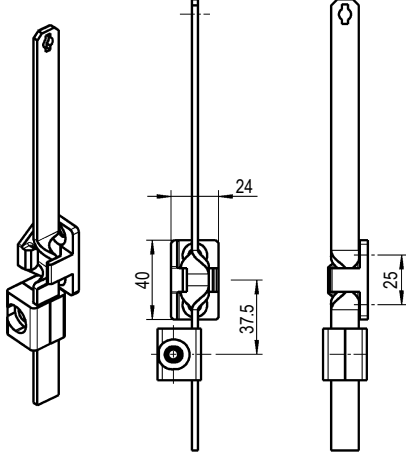
ヒンジ
Hinges

ガスケット
Gaskets

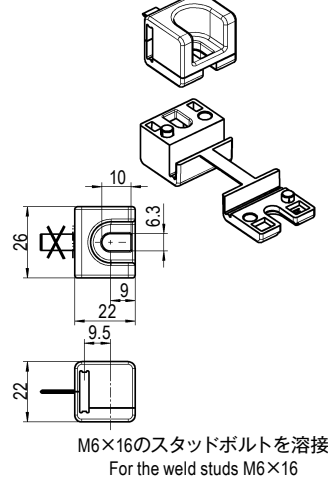
スウィングハンドルとロッドコントロール
Swing Handle & Rod Control



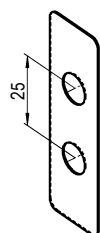
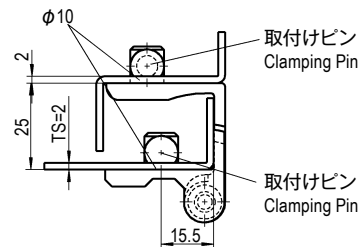
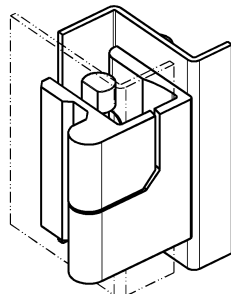
ロッドキャッチ
Rod Catch



ロッドガイド
Rod Guide



抜差ヒンジ
Lift-Off Hinge



スペーサー(別売)
(取り付けピン1箇所につき1枚)
Spacer (Sold separately)
(Need one clumping pin at each position.)

TS=1.0用
TS=1.5用
For TS=1.0
For TS=1.5

