

TEH-1036-U7 抜差ヒンジ

Lift-Off Hinge



注意事項

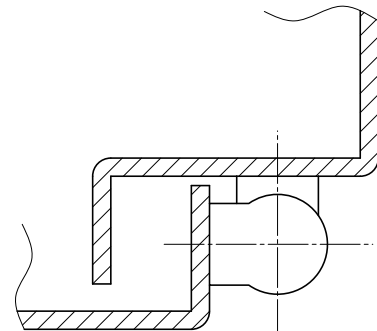
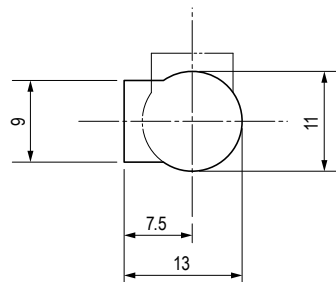
カバーが動くおそれがありますので、調整して取り付けてください。

Note

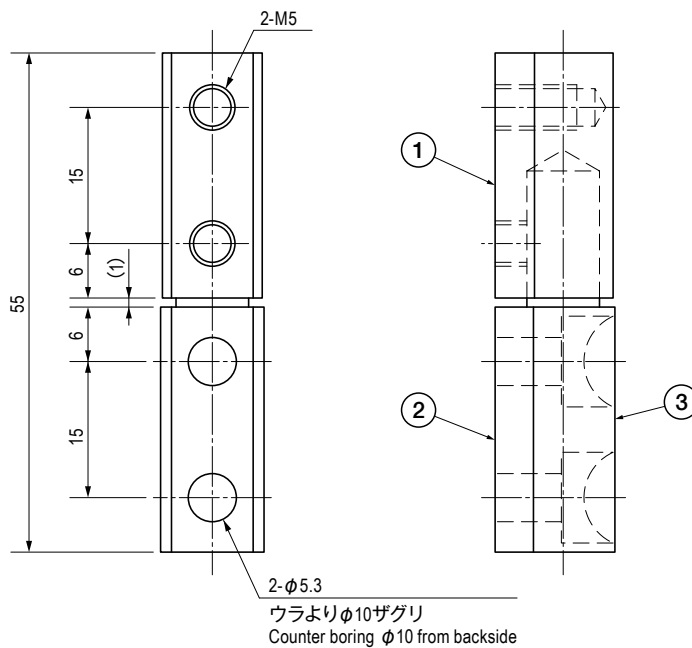
Please adjust the cover when it is mounted, so that the cover does not move.

■部品表 Parts List

| 部番 No. | 部品名 Part Name | 材質 Material | 処理 Finish | 数 Quantity |
|-----------|---------------------------|----------------|--|---------------|
| 1 | ヒンジピース(A) Hinge Piece (A) | S | 3 価クロメート Trivalent Chromate Treatment | 1 |
| 2 | ヒンジピース(B) Hinge Piece (B) | | | 1 |
| 3 | カバー Cover | SUS | — | 1 |



取付例
Installation Layout



仕様 Specification

| 型番 Model No. | 自重(g) Net Weight (g) |
|-----------------|-------------------------|
| TEH-1036-U7 | 41.2 |

特注品のご相談承ります Please contact us for custom-made.