

# TEH-1039-U12

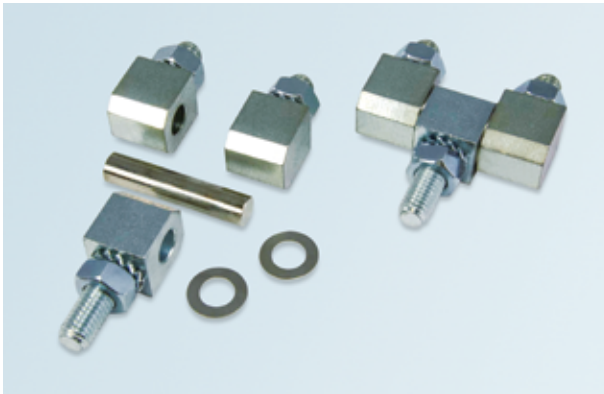
## ヒンジ

Hinge

取扱品  
PRODUCT

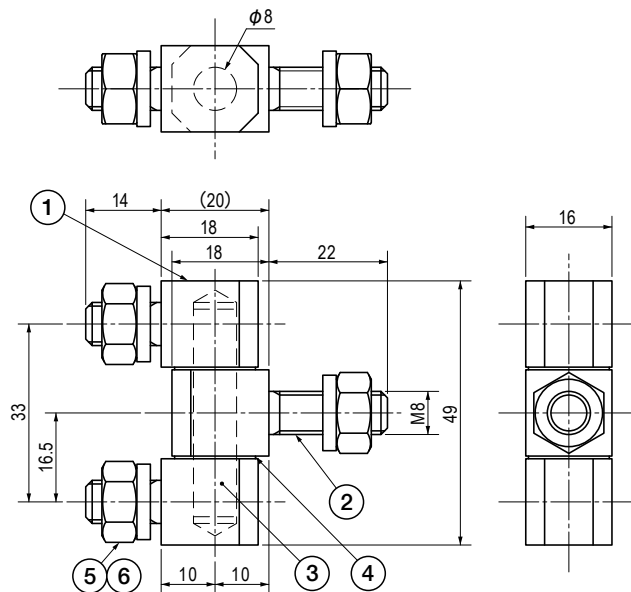
輸入品  
IMPORT

TSCA  
PBT5



### ■部品表 Parts List

部番 No.	部品名 Part Name	材質 Material	処理 Finish	数 Quantity
1	ヒンジピース(A) Hinge Piece (A)	S	3価クロメート Trivalent Chromate Treatment	2
2	ヒンジピース(B) Hinge Piece (B)			1
3	シャフト Shaft	B	Ni	1
4	平座金 Plain Washer			2
5	六角ナット Hexagon Nut	S	3価クロメート Trivalent Chromate Treatment	3
6	歯付座金 Toothed Washer			3



### 仕様 Specification

型番 Model No.	自重 (g) Net Weight (g)
TEH-1039-U12	135.4

特注品のご相談承ります Please contact us for custom-made.