



TEH-1046-U1 抜差しヒンジ

Lift-Off Hinge



特長

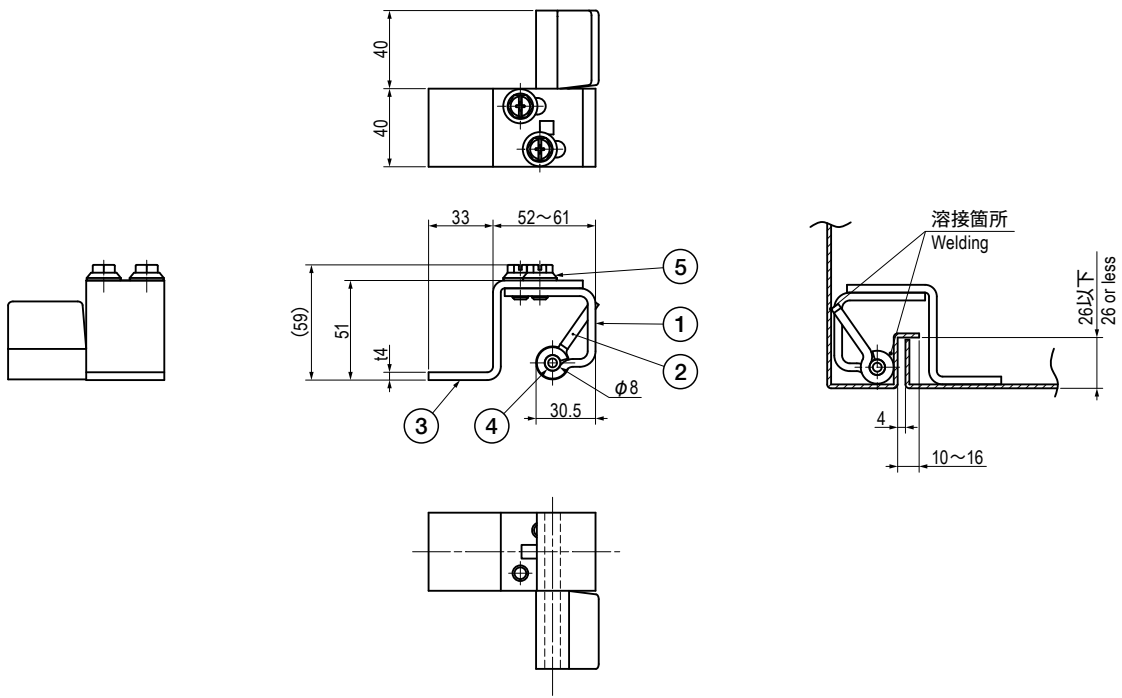
ヒンジピース (A) , (B) は抜差し可能です。

Characteristic

Hinge Piece (A) and (B) can be taken out/inserted.

■部品表 Parts List

部番 No.	部品名 Part Name	材質 Material	処理 Finish	数 Quantity
1	ヒンジピース(A) Hinge Piece(A)	S	Uc	1
2	ヒンジピース(B) Hinge Piece(B)		—	1
3	ヒンジピース(C) Hinge Piece(C)		—	1
4	シャフト Pin		—	1
5	調整ネジ Adjustment Screw		Uc	2



仕様 Specification

型番 Model No.	自重 (g) Net Weight (g)
TEH-1046-U1	—

特注品のご相談承ります Please contact us for custom-made.