



# TEO-1000-359

## フィンガープル

Finger Pull



### 注意事項

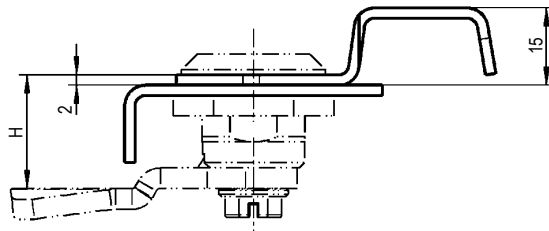
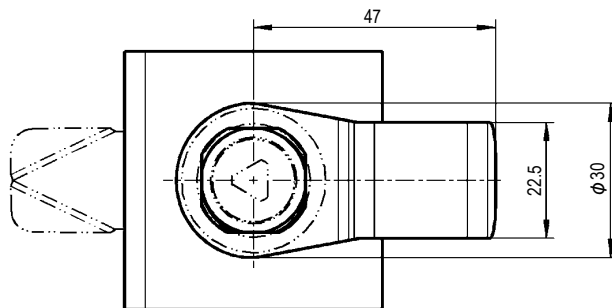
H寸法が板厚 2mm 分短くなります。止め金具選定時にご注意ください。

### Note

H-dimension will be reduced by 2mm with the finger pull installed.

### 材質と処理 Material & Finish

材質 Material	処理 Finish
S	塗装(黒色) Paint (Black)



### 仕様 Specification

型番 Model No.	自重 (g) Net Weight (g)
TEO-1000-359	17.3