



TH-151 フリーストップヒンジ

Hinge - Free Stopping

SUS



特長

任意の角度で静止できるヒンジです。油が付着してもトルク変動が少ないため、工作機器にご使用できます。

用途

音響機器・工作機器等

仕様

取付方向：シャフト水平状態

使用温度範囲：0°C～+60°C

耐久性：10,000回（常温）

トルクの調整（ナットの調整）はしないでください。

フリーストップヒンジの仕様（2-99頁）もご確認ください。

Characteristic

Hinge can be stopped at any angle. Oil resistance makes it suitable for machine tools.

Application

Sound system equipments / Machine tools, etc.

Specification

Installation direction : Set the pin horizontally.

Operating Temperature Range : 0°C～+60°C

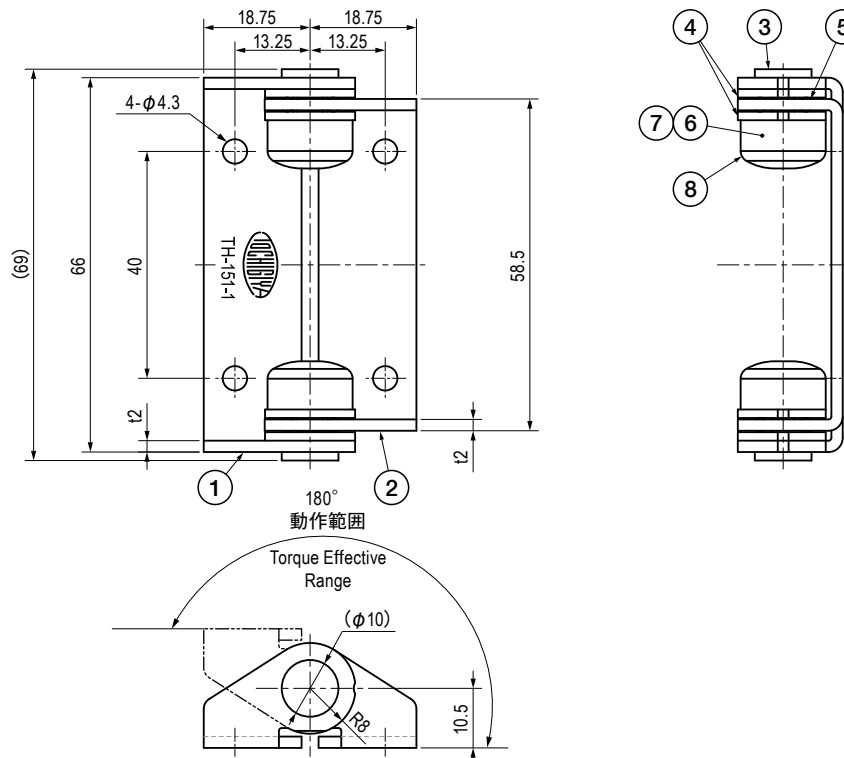
Durability : 10,000 cycles (at normal temp.)

Do not adjust torque (i.e., loosening the nut).

See the page "Specification of Friction Hinge (Free Stopping Hinge)".

部品表 Parts List

部番 No.	部品名 Part Name	材質 Material	処理 Finish	数 Quantity
1	ヒンジピース(A) Hinge Piece (A)	SUS304	バレル研磨 Barrel Polishing	1
2	ヒンジピース(B) Hinge Piece (B)		—	1
3	シャフト Pin		—	2
4	スラストプレート Thrust Plate	SK5	Ni	4
5	クローム球 Ball	SUJ	—	8
6	サラばね Plug Tray	SUS304		8
7	六角ナット Hexagon Nut	SUS	—	2
8	ナットカバー Nut Cove	エラストマー Elastomer	黒色 Black	2



仕様 Specification

型番 Model No.	設定トルク N・m (kgf・cm) Initial Torque N・m (kgf・cm)	自重 (g) Net Weight (g)
TH-151-1	2.94 ^{±0.49} (30 ^{±5})	69.7

特注品のご相談承ります Please contact us for custom-made.