

TH-157 隠しフリーストップヒンジ

Hinge - Free Stopping - Concealed



特長

任意の位置で静止できるヒンジです。筐体の外観を損なわないよう、裏側（内側）に取り付けられます。溶接による取り付け、横使いおよび縦使いが可能です。

用途

通信機・配電盤・音響機器・アミューズメント機器・工作機械等

仕様

取付方法：ねじ止めまたは溶接

取付方向：シャフト水平状態および垂直状態

使用温度範囲：0°C～+60°C

参考扉重量（シャフト垂直状態）：5kg

※蝶番を2個使用した場合の値です。強度に対してのものであり、トルクに対してのものではありません。

トルクの調整（ナットの調整）はしないでください。

フリーストップヒンジの仕様（2-99頁）もご確認ください。

Characteristic

Attached part can be stopped at any angle. Both horizontal and vertical use are possible.

Application

Telecommunication devices / Distribution boards / Audio devices / Amusement devices / Machine tools, etc.

Specification

Installation : Use screw or by welding.

Installation direction : Set the pin horizontally or vertically.

Operating Temperature Range : 0°C～+60°C .

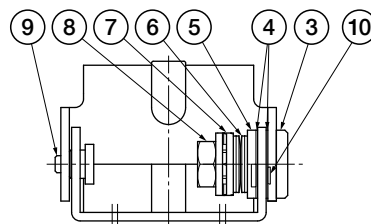
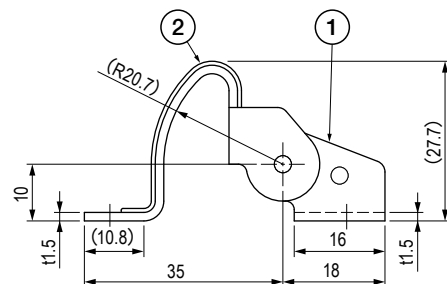
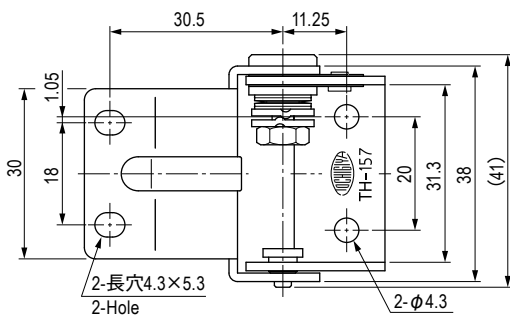
Door weight (Vertical use) : 5kg (reference only, using 2 pcs of hinge)

Do not adjust torque setting.

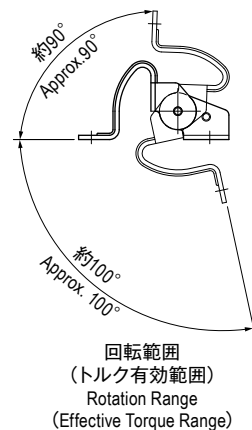
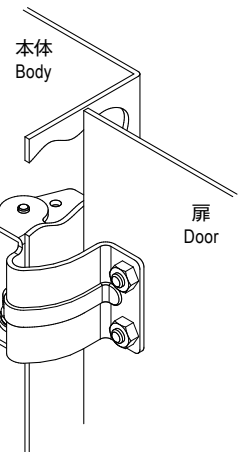
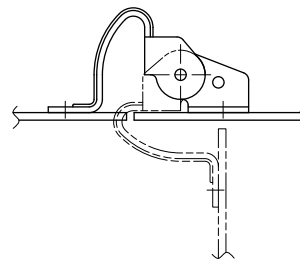
See the page "Specification of Friction Hinge (Free Stopping Hinge)".

部品表 Parts List

部番 No.	部品名 Part Name	材質 Material	処理 Finish	数 Quantity
1	固定ブラケット Fixed Bracket	SUS304	バレル研磨 Barrel Polishing	1
2	可動ブラケット Movable Bracket	SUS304	バレル研磨 Barrel Polishing	1
3	シャフト Pin	SUS303	—	1
4	摩擦板 Friction Material	C1990	—	2
5	ディスク Disc Plate	SUS304	—	1
6	皿ばね Disc Spring	S	リン酸塩皮膜 Phosphate Treatment	4
7	緩み止めワッシャー Locking Washer	SUS304	—	2
8	六角ナット Hexagon Nut	SUS	—	1
9	軸受シャフト Pin	SUS303	—	1
10	薄平リベット Flat Head Rivet	SUS	—	1



取付例
Installation Example



仕様 Specification

型番 Model No.	設定トルク N・m (kgf・cm)	Initial Torque N・m (kgf・cm)	自重 (g)	Net Weight (g)
TH-157	0.735 ± 0.147	(7.5 ± 1.5)	44.9	44.9

特注品のご相談承ります Please contact us for custom-made.