



TH-179

平型蝶番

Indent Hinge

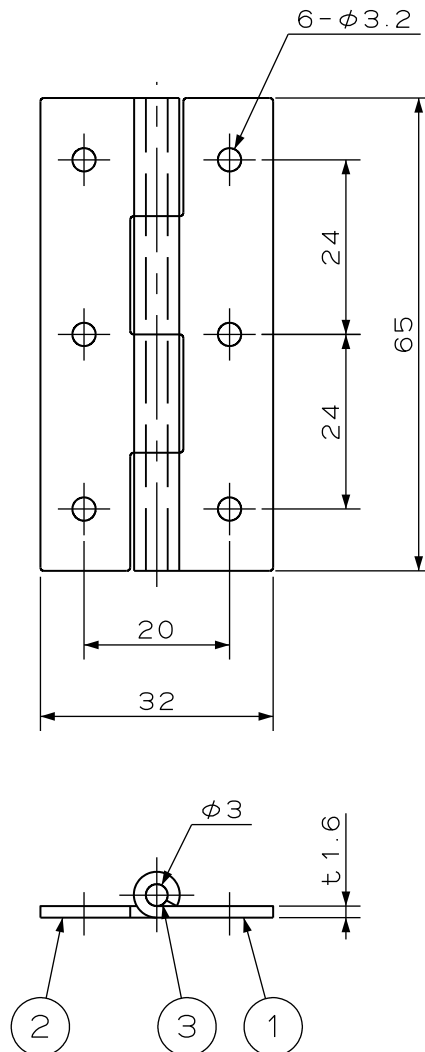


用途
各種機器

Application
Various types of devices

部品表 Parts List

部番 No.	部品名 Part Name	材質 Material	処理 Finish	数 Quantity
1	ヒンジピース (A) Hinge Piece (A)	SPCC	Ni	1
2	ヒンジピース (B) Hinge Piece (B)	SPCC		1
3	シャフト Pin	SUM24L相当		1



仕様 Specification

※扉重量は、蝶番を2個使用した場合の参考値です。Door weight is the data when using 2 pcs of hinge.

型番 Model No.	扉重量(kg) Door Weight (kg)	自重(g) Net Weight (g)
TH-179	10	36

特注品のご相談承ります Please contact us for custom-made.