



TH-180

270°キャビネット蝶番

270° Cabinet Hinge



特長

かぶせ扉タイプの金属、木工キャビネットに使用頂くことで、扉を [270度] 開放することが可能な蝶番です。

用途

タブレットPCの充電保管庫
金属製および木工製の各種キャビネット、ロッカー等

推奨取付ネジ

金属製筐体の場合: [M4 サッシビス(サラ頭径φ7mm)]
木工製筐体の場合: [M3.5 木ネジ(サラ頭径φ7mm)]

注意事項

扉を [270度] 開放する場合には、扉厚と取付位置にご注意ください。
(取付参考図参照)

Characteristic

These hinges enable the door to be opened 270 degrees when used on a metal or wood cabinet with a head-mounted door.

Application

Rechargeable battery storages for tablet,
Various types of metal or wood cabinets, Lockers etc.

Recommended fixing screw

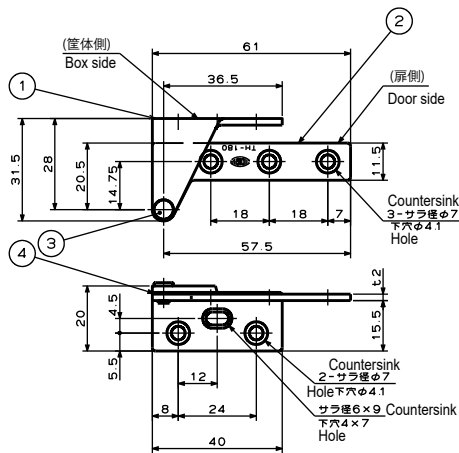
For metal cabinets: M4 (Countersunk head φ7mm)
For wood cabinets: M3.5 (Countersunk head φ7mm)

Note

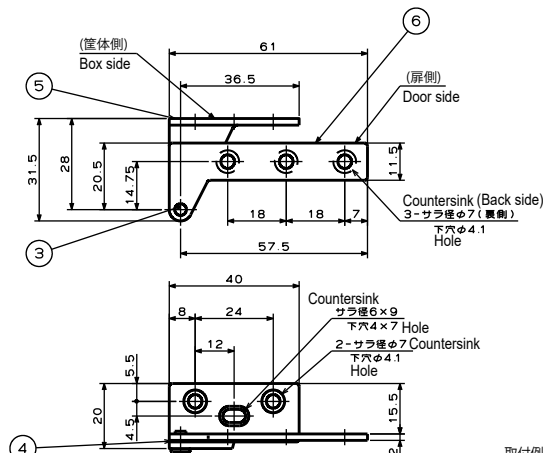
To enable the door to be opened 270 degrees,
make sure the door thickness and fixing position
(refer to the installation reference drawing).

■部品表 Parts List

部番 No.	部品名 Part Name	材質 Material	処理 Finish	数 Quantity
1	ヒンジピース(A) Hinge Piece (A)	SUS430	光沢バレル研磨 Shiny Barrel Polishing	1
2	ヒンジピース(B) Hinge Piece (B)	SUS430	光沢バレル研磨 Shiny Barrel Polishing	1
3	シャフト Pin	SUSXM7		2
4	ワッシャー Washer	SUS304		2
5	ヒンジピース(C) Hinge Piece (C)	SUS430	光沢バレル研磨 Shiny Barrel Polishing	1
6	ヒンジピース(D) Hinge Piece (D)	SUS430	光沢バレル研磨 Shiny Barrel Polishing	1



〔右下・左上用〕
For right-lower/left-upper use

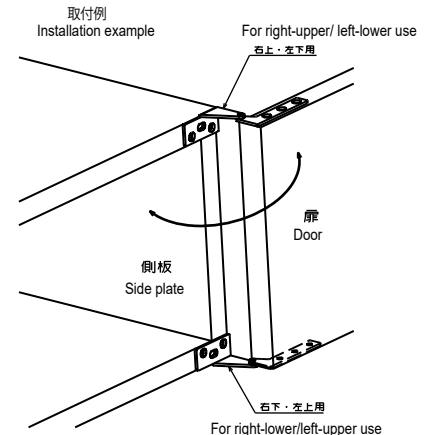
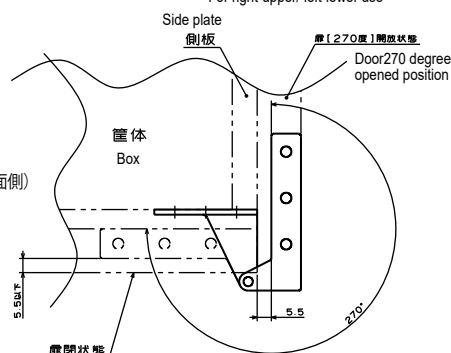


〔右上・左下用〕
For right-upper/left-lower use

取付参考図
Installation reference drawing

扉側ヒンジピースの表面より扉表面 (体裁面側) が5.5mm以上飛び出る状態で取り付けると、開放可能角度は270°以下になります

It should protrude 5.5 mm or more from the front side (appearance side) of the door hinge piece. When installed, open angles less than 270 degrees.



仕様 Specification

型番 Model No.	自重 (g) Net Weight (g)
TH-180	26.3

特注品のご相談承ります Please contact us for custom-made.