



TH-22 / TH-22SUS

段違い蝶番

Indent Hinge - Bent One Side



特長

厚板の扉や段差のある場所に適した蝶番です。

用途

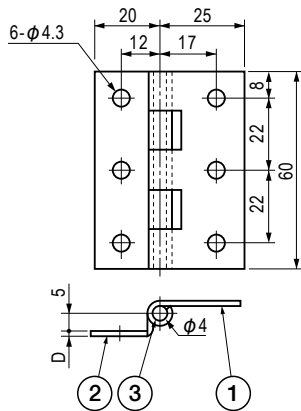
計測機器・通信機器等

Characteristic

It is suitable for a thick door or place with a step.

Application

Measuring instruments /
Telecommunication devices, etc.



■部品表 Parts List

部番 No.	部品名 Part Name	TH-22		TH-22SUS		数 Quantity
		材質 Material	処理 Finish	材質 Material	処理 Finish	
1	ヒンジピース(A) Hinge Piece (A)	C2801	Ni	SUS304	—	1
2	ヒンジピース(B) Hinge Piece (B)					1
3	シャフト Pin					1

寸法・仕様表 Size List & Specification ※扉重量は、蝶番を2個使用した場合の参考値です。Below door weight is the data when using 2 pcs of hinge.

型番 Model No.	D	扉重量 (kg) Door Weight (kg)	自重 (g) Net Weight (g)
TH-22	t1.6	6.5	49.5
TH-22SUS	t1.5		43