



# THA-10

## バネ入りパイプ取手I型

### Tabular Handle



#### 特長

ベース内のスプリングによりグリップが  
ガタつかない取手です。

#### 用途

計測機器・通信機等

#### 注意事項

サラねじ又はサラリベットで取り付け  
の場合は、取付側に面取り加工を施  
してください。

#### Characteristic

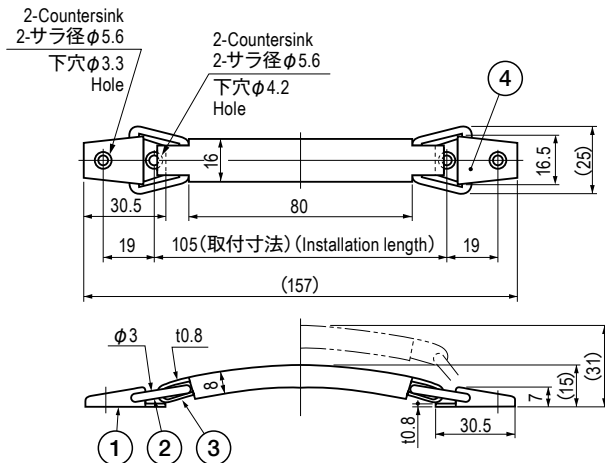
Using a spring inside the base, no  
play for the grip.

#### Application

Measuring instruments /  
Telecommunication devices, etc.

#### Note

Beveling must be processed to  
the attached side when using  
countersunk screws or rivets to fix  
the handle.



#### ■部品表 Parts List

部番 No.	部品名 Part Name	材質 Material	処理 Finish	数 Quantity
1	ベース Base	BSP	Ni	2
2	ジョイント Joint	BSW		2
3	グリップ Grip	BSP		1
4	スプリング Spring	SWP		2

#### 仕様 Specification

型番 Model No.	垂直許容荷重 N (kgf) Allowable Vertical Load N (kgf)	自重 (g) Net Weight (g)
THA-10	45 (4.6)	43