



THA-11

角型トランク取手

Chest Handle



特長

トランク取手の角型です。バネ付はハンドルがぶらつきません。

用途

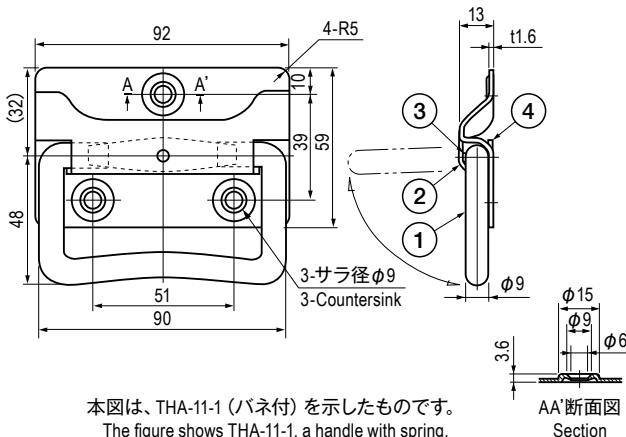
計測機器・小型ボックス等

Characteristic

A square type chest handle. The handle is held tightly while it is not in use by its spring.

Application

Measuring instruments / Small boxes, etc.



本図は、THA-11-1（バネ付）を示したものです。
The figure shows THA-11-1, a handle with spring.

AA'断面図
Section

■部品表 Parts List

部番 No.	部品名 Part Name	材質 Material	処理 Finish	数 Quantity	
				THA-11-1	THA-11-2
1	ハンドル Handle	SWRM	—	1	1
2	ベース Base	SPCC		1	1
3	ピン Pin	BSW		1	—
4	板バネ Plate Spring	C5210		1	—

仕様 Specification

型番 Model No.	型式 Type	許容荷重 N (kgf)	Allowable Load N (kgf)	自重 (g)	Net Weight (g)
THA-11-1	バネ付 With Spring	294 (30)			176
THA-11-2	バネナシ Without Spring				170