

THA-176

傾斜取手

Pulls



特長

グリップ部が傾斜して握り易い取手です。

用途

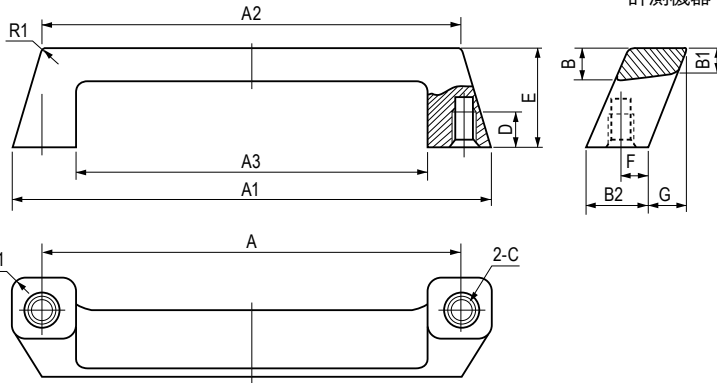
計測機器・OA 機器・事務機器等

Characteristic

An inclined pull for easy gripping.

Application

Measuring instruments / Office automation appliances / Office utilities, etc.



材質と処理 Material & Finish

材質 Material	処理 Finish
ZDC	Cr

寸法・仕様表 Size List & Specification

型番 Model No.	A	A1	A2	A3	B	B1	B2	C	D	E	F	G	垂直許容荷重 N (kgf) Allowable Vertical Load N (kgf)	自重 (g) Net Weight (g)
THA-176-1	80	100	86	70	7	6	12	M5	8	25	5	7	540 (55)	74
THA-176-2	65	74	66	54	5	4	9	M4	5	15	4	6	491 (50)	26

特注品のご相談承ります Please contact us for custom-made.