

THA-187

大型取手

Grab Handle



特長

重量感のある取手です。他の塗装仕様も承ります（特注対応）。

用途

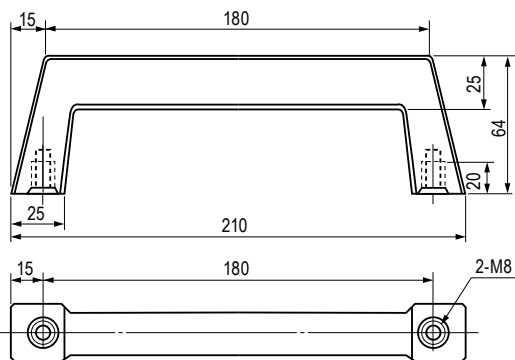
配電盤・分電盤・大型扉用キュービクル・車両・船舶・一般産業機械等

Characteristic

A heavy handle.

Application

Distribution boards / Distribution panels / Cubicles for large doors / Vehicles / Vessels / General industrial machines, etc.



材質と処理 Material & Finish

材質 Material	処理 Finish
ADC	塗装(シルバー) Paint (Silver)

仕様 Specification

型番 Model No.	垂直許容荷重 N (kgf) Allowable Vertical Load N (kgf)	自重 (g) Net Weight (g)
THA-187	1500 (152.9)	300