



THA-219 Z型ハンドル

Lever Handle Latch



特長

左右兼用型のL型ハンドルです。

用途

配電盤・分電盤等

Characteristic

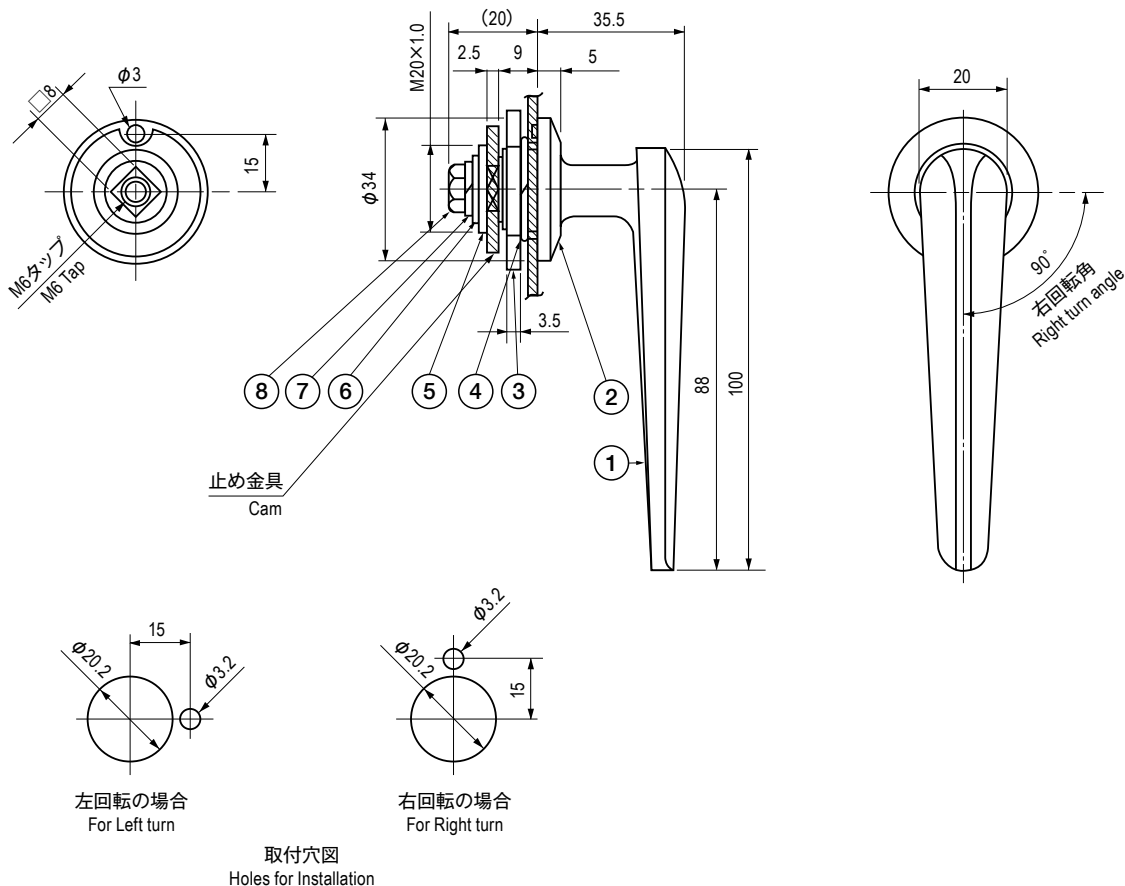
The handle can be used for both left and right side.

Application

Distribution boards / Distribution panels, etc.

■部品表 Parts List

| 部番 No. | 部品名 Part Name | 材質 Material | 処理 Finish | 数 Quantity |
|-----------|----------------------------|----------------|---|---------------|
| 1 | ハンドル Handle | ZDC | Cr | 1 |
| 2 | スリーブ Sleeve | | | 1 |
| 3 | 六角ナット Hexagon Nut | | | 1 |
| 4 | リングワッシャー Ring Washer | SW | 3価クロメート Trivalent Chromate Treatment | 1 |
| 5 | 角穴ワッシャー Square Hole Washer | SPCC | | 1 |
| 6 | ワッシャー Washer | | | 1 |
| 7 | スプリングワッシャー Spring Washer | S | | 1 |
| 8 | 六角ボルト Hexagon Bolt | | | 1 |



仕様 Specification

| 型番 Model No. | 自重 (g) Net Weight (g) |
|-----------------|--------------------------|
| THA-219 | 148 |

特注品のご相談承ります Please contact us for custom-made.