



# THA-236 回転ハンドル

## Rotary Pulls



### 特長

取付工数の削減をコンセプトに開発された回転ハンドルです。ハンドル部のデザインも一新、各種筐体にマッチする矩形型です。

### 用途

各種測定器・制御装置等

### 注意事項

ハンドルは回転する為、回転半径 J 以上のスペースを取ってください。

### Characteristic

A rotary pull developed to simplify the installation as its primary concept.

### Application

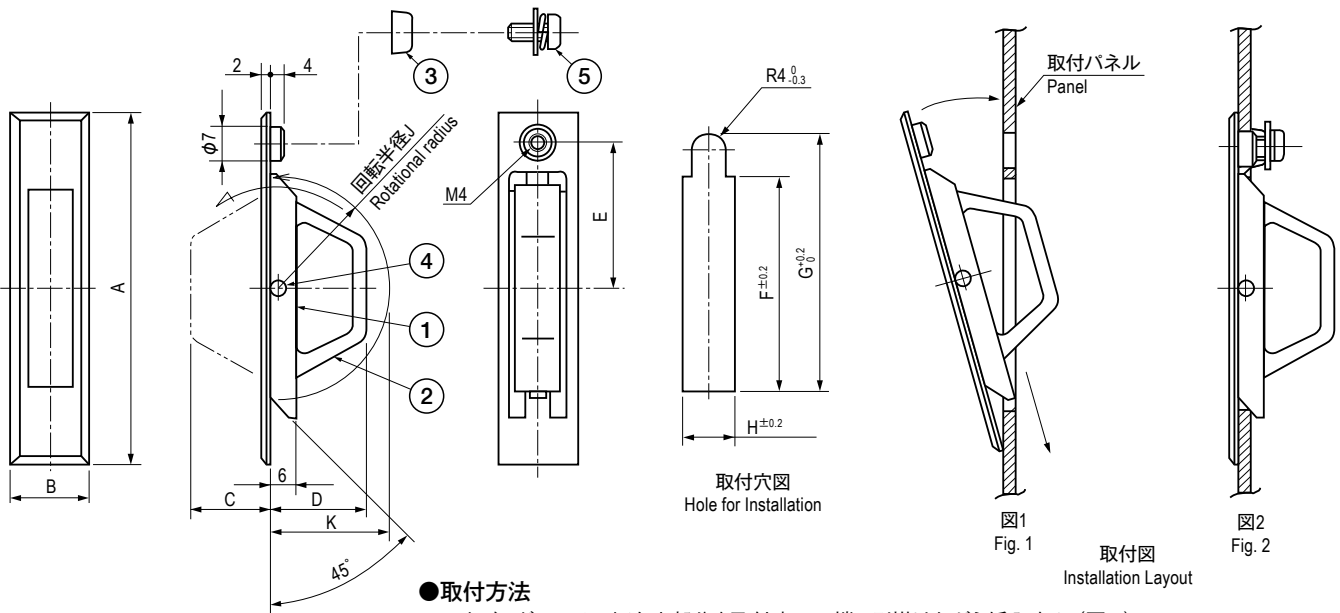
Measuring instruments / Controller devices, etc.

### Note

Since the handle is designed to be rotated, make sure to allow room for rotation.

### 部品表 Parts List

部番 No.	部品名 Part Name	材質 Material	処理 Finish	数 Quantity
1	ハウジング Housing	ZDC	Cr (梨地) Cr (Satin Finish)	1
2	ハンドル Handle			1
3	ワン形ワッシャー Pan Head Washer	SPCE	3 価クロメート Trivalent Chromate Treatment	1
4	スプリングピン Spring Pin	SUS	—	1
5	座金組込みネジ Screw with Washer	S	3 価クロメート Trivalent Chromate Treatment	1



### ●取付方法

1. ハウジングの 45° の切欠き部分を取付穴の下端に引掛けながら挿入する (図 1)。
2. パネルとハウジングにガタが出ないようにやや押しぎみにし、ワン形ワッシャーとネジで固定する (図 2)。

### ● Installation Instruction

1. Hook the 45° beveled bottom of the handle into the panel opening (see Fig.1)
2. While holding the handle against the panel, insert the screw with the pan head washer (see Fig.2)

### 寸法・仕様表 Size List & Specification 取付穴寸法 Size List for Installation Hole

型番 Model No.	A	B	C	D	E	J	K	取付パネル板厚 Panel Thickness	F	G	H	許容荷重 N (kgf) Allowable Load N (kgf)	自重 (g) Net Weight (g)
THA-236-1	76	15	17	21	31	R25	27	t1.6	50.1	60.1	13	98.1 (10)	40.5
t2								50.5	60.5				
t2.3								50.8	60.8				
THA-236-2	88	18	21	25	37	R30	32	t1.6	60	71	15	147 (15)	58.7
t2								60.4	71.4				
t2.3								60.7	71.7				
THA-236-3	100	20	26.5	30.5	42.5	R35	37	t1.6	73	83	17	196 (20)	79.3
t2								73.4	83.4				
t2.3								73.7	83.7				