

THA-254

埋込取手

Flush Pulls



特長

モノトーンカラーの落ち着いた高級タッチの取手です。

用途

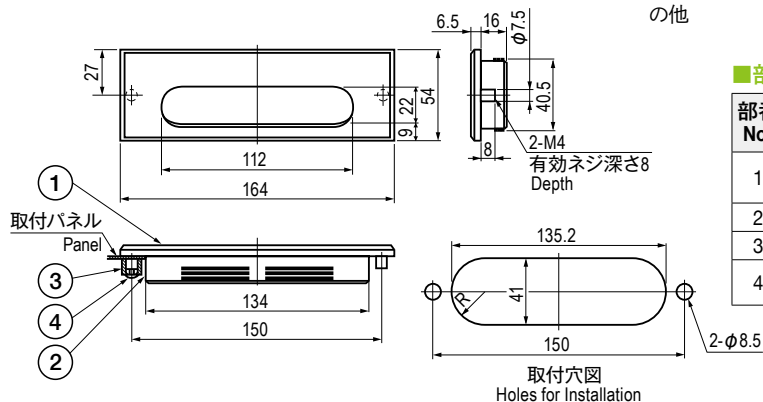
OA 機器・事務機・オーディオ機器・その他

Characteristic

Pull with monotone colored finishing.

Application

Office automation appliances / Office utilities / Audio devices, etc.



■部品表 Parts List

部番 No.	部品名 Part Name	材質 Material	処理 Finish	数 Quantity
1	本体 Body	ZDC	Ni・サテナー・クリア Ni・Satin・Clear	1
2	カバー Cover	HIPS	黒色 Black	1
3	スペーサー Spacer	SUM	3価クロメート Trivalent Chromate Treatment	2
4	取付ネジ Setscrew	S		2

仕様 Specification ※木工用セットにはスペーサーは含まれておりません。 A spacer isn't included in a set for wood.

型番 Model No.	仕様 Applicable Subject	自重 (g) Net Weight (g)
THA-254-1	木工用 for Wood	154.1
THA-254-2	板金用 for Metal	182.9