

THA-320

取手

Carrying Handle



特長

取手部に板ばねを使用しています。

用途

計測機器・通信機器等

Characteristic

A plate spring is used in this handle.

Application

Measuring instruments / Telecommunication devices, etc.

部品表 Parts List

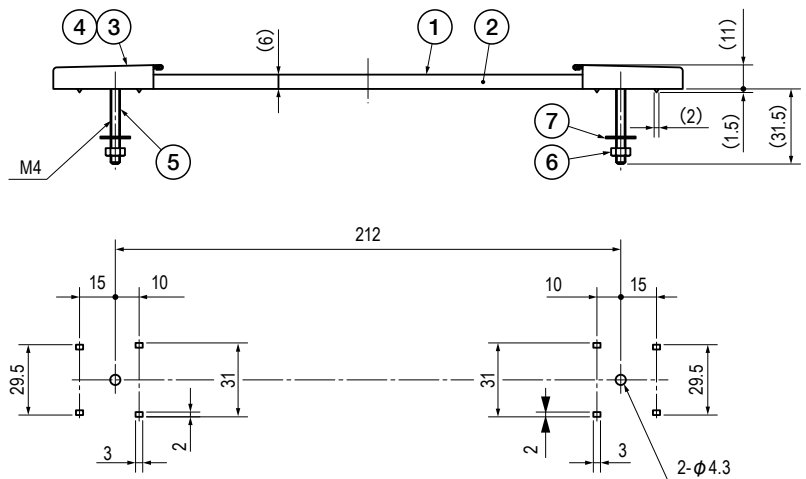
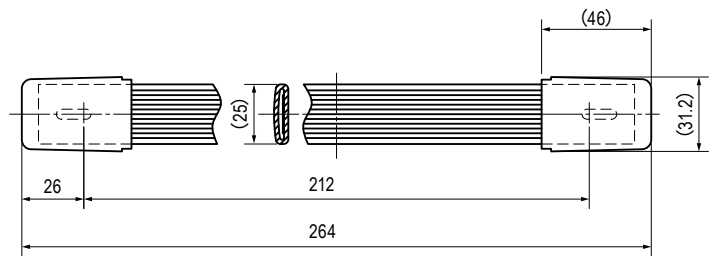
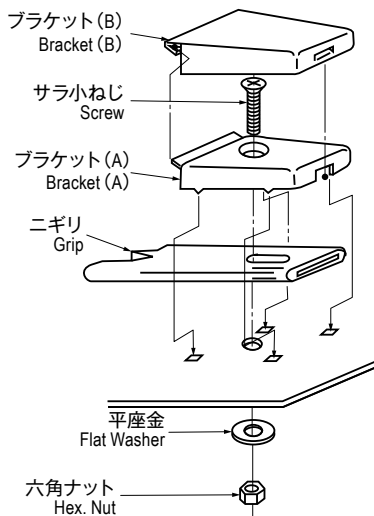
部番 No.	部品名 Part Name	材質 Material	処理 Finish	数 Quantity
1	ニギリ Grip	エラストマー Elastomer	黒色 Black	1
2	板ばね Plate Spring	SK5 (テンパ材) SK5 (Tempered Material)	—	1
3	ブラケット(A) Bracket (A)	SPCC	3 価クロメート Trivalent Chromate Treatment	2
4	ブラケット(B) Bracket (B)	C2680	Cr	2
5	十字穴付さら小ねじ Screw	S	3 価クロメート Trivalent Chromate Treatment	2
6	六角ナット Hexagonal Nut	S	3 価クロメート Trivalent Chromate Treatment	2
7	平座金 Flat Washer	SPCC	3 価クロメート Trivalent Chromate Treatment	2

●取付方法

ブラケット (B) は最後に折り曲げ部をブラケット (A) のツバの部分に引っ掛け、ブラケット (B) の押し突起部がブラケット (A) の切欠き部にはまり込むまで圧入してください。

● Mounting Method

Hook the folded end of bracket(B) onto the lip of bracket(A). Then apply pressure to the heel until the indentation on bracket(B) snaps into the cutout on bracket(A).

取付例
Mounting Method取付穴図
Holes for Installation

仕様 Specification

型番 Model No.	垂直許容荷重 N (kgf) Allowable Vertical Load N (kgf)	自重 (g) Net Weight (g)
THA-320	300 (30)	80.5