

# THA-323

## 埋込取手

Carrying Handle



### 特長

取手部に板ばねを使用しています。

### 用途

計測機器・通信機器等

### Characteristic

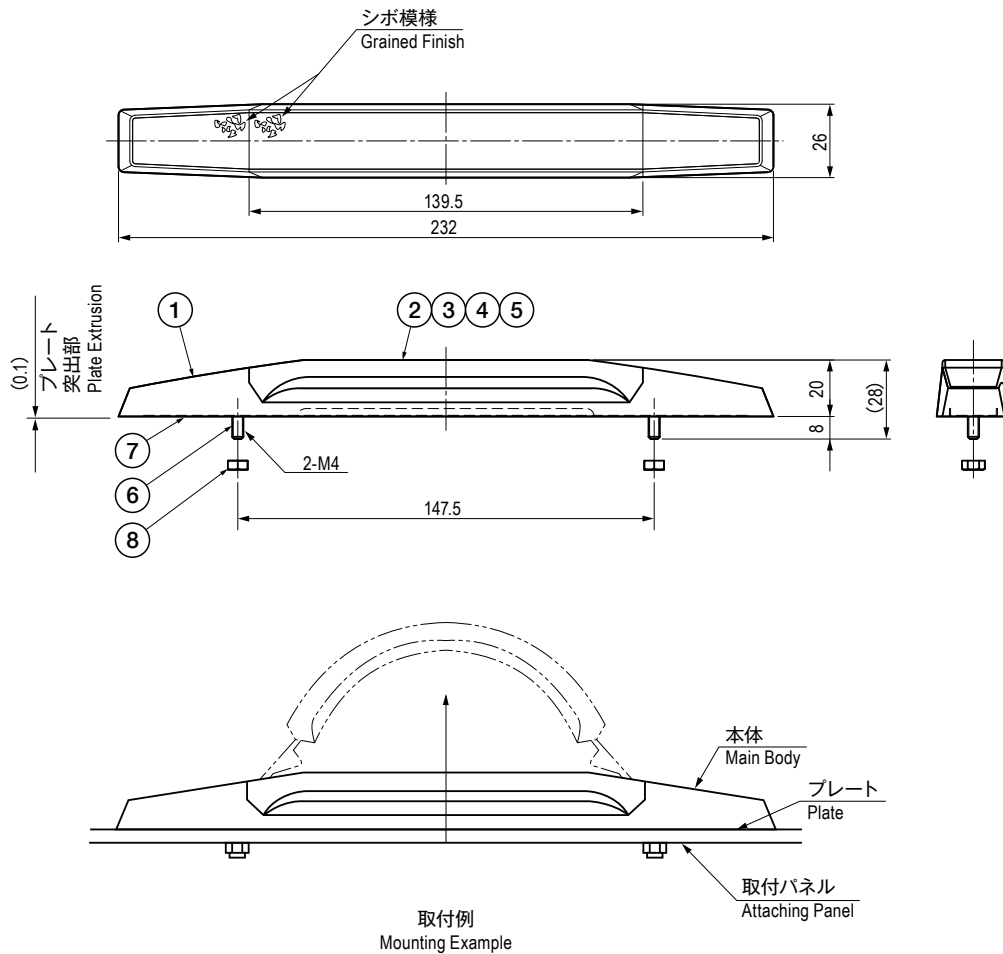
A plate spring is used in this handle.

### Application

Measuring instruments / Telecommunication devices, etc.

### ■部品表 Parts List

部番 No.	部品名 Part Name	材質 Material	処理 Finish	数 Quantity
1	ベース Base	ABS	黒色 Black	1
2	グリップ Grip	エラストマー Elastomer		1
3	板ばね Plate Spring	SK5 (テンパ材) SK5 (Tempered Material)	—	1
4	アーム Arm	SPCC	Ni	2
5	リベット Rivet	WR-C	—	2
6	ビス Stud	S	3価クロメート Trivalent Chromate Treatment	2
7	プレート Plate	SECC	—	1
8	六角ナット Hexagonal Nut	S	3価クロメート Trivalent Chromate Treatment	2



### 仕様 Specification

型番 Model No.	垂直許容荷重 N (kgf) Allowable Vertical Load N (kgf)	自重 (g) Net Weight (g)
THA-323	192 (20)	88

特注品のご相談承ります Please contact us for custom-made.