

## THA-325 発光式手摺り

### Light-emitting Handrail



#### 特長

白色LEDの光源により、点灯時にはレンズ部が面で発光します。このため、暗間でも手摺りの位置を容易に視認でき、足元を明るく照らします。LEDの採用により、消費電力が少なく、発熱も僅かです。また、電球・蛍光灯と比較して長寿命です。エンドキャップの取外しにより、連結しての使用が可能です。

#### 用途

公共建築物の廊下・階段等の歩行・動作補助手摺り  
住宅内の玄関・廊下・階段・トイレ等の歩行・動作補助手摺り  
工場・工作機械等の安全燈・安全標識等

#### 仕様

耐荷重：1,150N  
※(財)ベターリビング歩行・動作補助手摺りに準拠  
定格電圧：AC100V (±6%) [50/60Hz]  
色温度：5,000K  
発光色：白色  
使用周囲温度：+5℃～+35℃  
最大送り容量：10A  
推奨電源ケーブル：VVFφ1.6またはφ2.0（単線ケーブル）

#### 注意事項

本品は屋内仕様です。防水性はありません。通電状態で結線作業をしないでください。調光器（ライトコントロール）と併用しないでください。位置表示灯付スイッチ、電子式スイッチや電子リレーを使ったセンサー等の配線器具との組み合わせで使用しないでください。

#### ●取付方法

器具を木ネジ（別途）で取り付ける際、必ず補強材のある場所に適切な長さの木ネジにて取り付けてください。補強材の無い場所に取り付けると器具の落下事故の原因となります。

#### ●Connecting Instruction

In order to be safe, hand rails must be anchored securely to the wood framing behind the wall with appropriate length of wood screws when installing with wood screws.

#### Characteristic

Easy to find the hand rail by the uniformity lighting of the light emission surface and it illuminate the feet.  
By using LED it provides energy saving and low heat output. In addition it has a longer life compared with incandescent bulb or fluorescents.  
Able to install with connecting another one by releasing the end cap.

#### Application

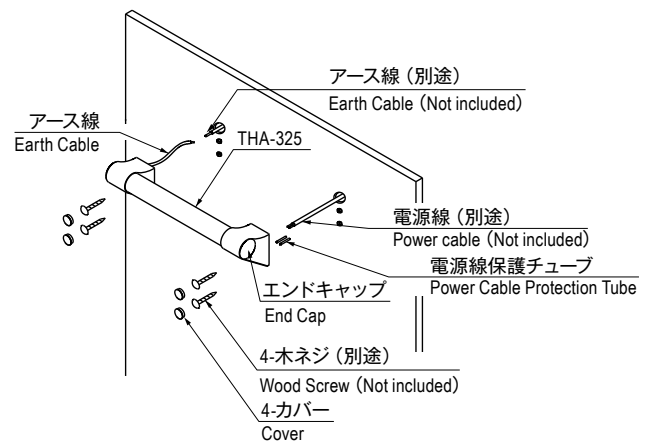
Public buildings : Hallways or stairs for walking or moving Assist  
Housing : Hallways, stairs or a bathroom for walking or moving Assist  
Factories : Plant facilities or machine tools for Safety indicators or signs

#### Specification

Allowable Load : 1,150N  
※ Comply with "Supplementary Handrails for Walking and Mobility"  
General Incorporated Foundation BETTER LIVING  
Rated voltage : AC100V (±6%) [50/60Hz]  
Color Temperature : 5,000K  
Emission color : White  
Ambient temperature of use : +5℃～+35℃  
Current Carrying Capacity : 10A  
Recommended Power Cable : VVF φ1.6 or φ2.0 (Solid wire)

#### Note

For indoor use. No waterproof. Do not do connection work of wiring while electricity is turned on. Do not use it together with dimmer control. Do not also use it in combination with wiring instruments such as position indicator, sensors using solid state relays or solid state switches.



#### 寸法・仕様表 Size List & Specification

型番 Model No.	A	B	照度 (lx) (d=1.0m) Illuminance	消費電力 (W) Power Consumption	自重 (g) Net Weight (g)
THA-325-1	900	850	105	9.4	1590
THA-325-2	600	550	70	6.2	1270
THA-325-3	300	250	35	3.3	960

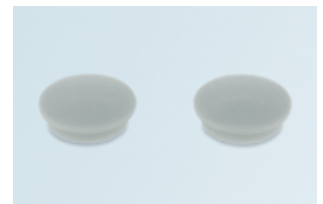
#### 仕様 Specification TO-305

型番 Model No.
TO-305

## ■部品表 Parts List

部番 No.	部品名 Part Name	材質 Material	処理 Finish	数 Quantity
1	グリップ Grip	A6N01	梨地アルマイト(白色) Satin Alumite (White)	1
2	レンズ Lens	PC	乳白色(半透明) Milk White (Semi-Transparent)	1
3	ブラケット Bracket	ZDC	塗装(シルバー) Paint (Silver)	2
4	エンドキャップ End Cap			2
5	LED基板 LED board	—	—	1~3
6	熱伝導シート Thermal Conducting Sheet	シリコンゴム Silicon Rubber	淡赤褐色 Sorrel	1~3
7	ライティングコネクタ Lighting Connector	—	—	2
8	アース線 Earth Cable	—	—	1
9	カバー Cover	PP	グレー Gray	4
10	電源線保護チューブ Power Wire Protecting Tube	—	白色 White	2

※部番9のカバーは紛失、破損時の補修用に単品の販売も承ります。 You can buy the cover TO-305 only in case of loss or damage.



(型番: TO-305)

