

THA-330L / THA-330LB 防水ハンドル THA-330LS ステンレス防水ハンドル

Lever Handle Latch

SUS

IP

特長

THA-330 シリーズの首長型です。首の長さを変えることにより握りやすくしました。

用途

配電盤・分電盤・制御盤・その他各種筐体等

仕様

本図は右 60° 回転です。受座を本図の状態より 180° 組み替えることにより、左 60° 回転になります。

330L/330LB/330LS-2K・330LB-2K (5Y7/1) はマルチタムに組み替え可能な製品です (受注生産)。

Characteristic

These handles are easier to grip due to their longer neck design.

Application

Distribution boards / Distribution panels / Control boards / Various types of boxes, etc.

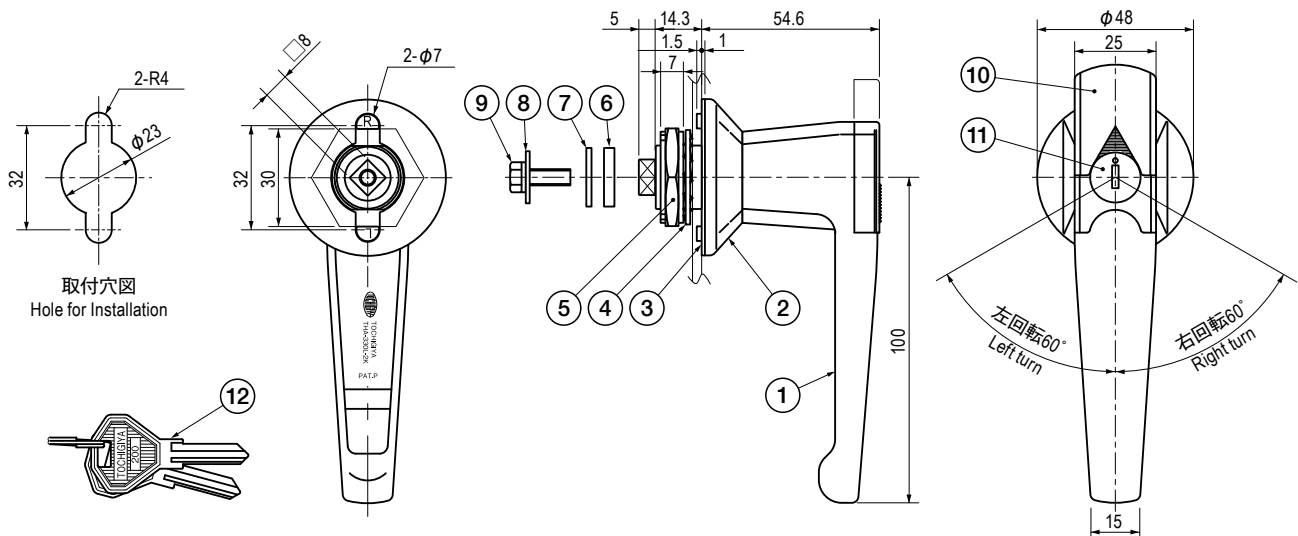
Specification

The figure shows right 60° turn type. By rotating the receiver 180°, the unit is changed to the left 60° turn type.

The lock of the below products can be combined with "Multitum".
(Custom-made) 330L-2K, 330LB-2K (5Y7/1), 330LS-2K

■部品表 Parts List

部番 No.	部品名 Part Name	THA-330L/330LB		THA-330LS		数 Quantity	
		材質 Material	処理 Finish	材質 Material	処理 Finish		
1	本体 Body	ZDC	Cr/ 塗装(アイボリー) Paint (Ivory)	SCS13	バフ研磨 Buffing	1	
2	受座 Receiver					1	
3	パッキン Packing	CR	黒色 Black	CR	黒色 Black	1	
4	歯付座金 Toothed Lock Washer	S	3 価クロメート Trivalent Chromate Treatment	SUS304	—	1	
5	取付ナット Set Nut	ZDC		SCS13	バレル研磨 Barrel Polishing	1	
6	角穴ワッシャー(A) Square Hole Washer (A)	SPCC		3 価クロメート Trivalent Chromate Treatment	SUS304	—	1
7	角穴ワッシャー(B) Square Hole Washer (B)						1
8	平座金 Flat Washer						1
9	座金組込十字穴付六角ボルト Cross Hole Head Hexagon Bolt with Washer	S	SUS	SUS	—	1	
10	キャップ Cap	ZDC	Cr/ 塗装(アイボリー) Paint (Ivory)	SCS13	バフ研磨 Buffing	1	
11	ロック Lock	ZDC/SUS	3 価クロメート Trivalent Chromate Treatment /—	SUS304	—	1	
12	キー Key	C3713	Ni	C3713	Ni	2	

**仕様 Specification**

型番 Model No.	鍵番号 Key No.	自重 (g) Net Weight (g)
THA-330L-2K	No.200	396
THA-330L-2	鍵ナシ Without Key	
THA-330LB-2K (5Y7/1)	No.200	394
THA-330LB-2 (5Y7/1)	鍵ナシ Without Key	
THA-330LS-2K	No.200	454
THA-330LS-2	鍵ナシ Without Key	477