



THA-408AN フラッシュハンドル

Flush Handle Latch



特長

特殊ロックを採用、従来の平面ハンドルにみられたドライバー等の不正解錠が困難になりました。また、デザイン・表面処理のグレードアップで外観を一新し、落ち着いた高級感のある仕上がりとなっています。本品はTHA-408の改良型でハンドルの強度アップと、ラッチ部の形状変更により、操作性がさらに良くなりました。

用途

配電盤・分電盤・制御盤・通信機・OA機器・事務機・その他ボックス用扉等

仕様

止め金具の組み替えによる左右兼用型です。キーの回転は、180°です（2点抜き）。

適用板厚：1K・1：t0.6～t3.2
2K・2, 3K・3：t0.6～t2.3

Characteristic

Better theft protection. It is a modified version of handle THA-408 and has better operability, due to a higher strength handle and modified latch shape.

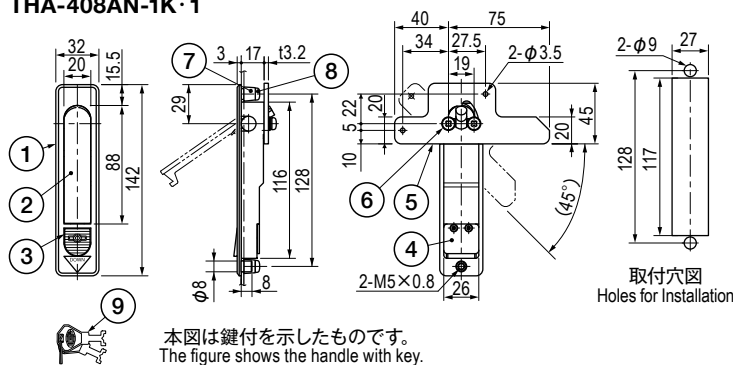
Application

Distribution boards / Distribution panels / Control boards / Telecommunication devices / Office automation appliances / Office utilities / Other various types of doors for boxes, etc.

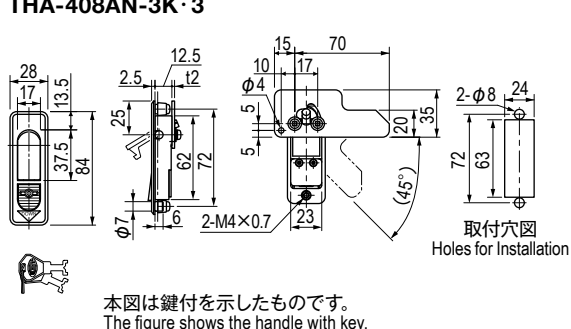
Specification

It can be used for both left and right side by changing the position of the cam. Turn angle of key is 180°, 2-points take off.
Applicable panel thickness：1K・1：t0.6～t3.2
2K・2, 3K・3：t0.6～t2.3

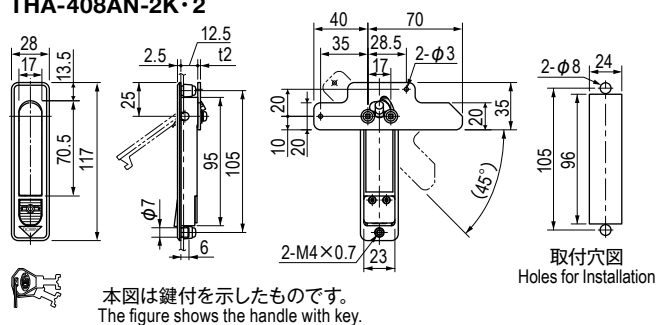
THA-408AN-1K・1



THA-408AN-3K・3



THA-408AN-2K・2



■部品表 Parts List

部番 No.	部品名 Part Name	材質 Material	処理 Finish	数 Quantity
1	ベース Base	ZDC	Cr (サチライト)	1
2	ハンドル Handle		Cr (Satellite)	1
3	ラッチ Latch		Chrome Plating)	1
4	ラッチカバー Latch Cover	SUS304	バレル研磨 Barrel Polishing	1
5	止め金具 Cam	SPCC	Ni	1
6	座金組込なべ小ねじ Cross Hole Pan Head Screw with Washer	S		2
7	ワン形ワッシャー Pan Shaped Washer	SPCE		2
8	なべ小ねじ Cross Hole Pan Head Screw	S		2
9	キー Key	SPCC		2

仕様 Specification

型番 Model No.	鍵番号 Key No.	自重 (g) Net Weight (g)
THA-408AN-1K	No.408A	348
THA-408AN-1	鍵ナシ Without Key	338
THA-408AN-2K	No.408A	208
THA-408AN-2	鍵ナシ Without Key	194
THA-408AN-3K	No.408A	150
THA-408AN-3	鍵ナシ Without Key	140

3
ハンドル
Handle

取手
Pulls

握り手
Grips

組み込みハンドル
Grips

ハンドル
Handles

付属部品
Accessories

EMKAハンドル
EMKA Handles