

# THA-415 ハンドル

## Carrying Handle



### 特長

軽量で握り易いデザインであり、携帯を必要とする機器収納ケース等に適します。

### 用途

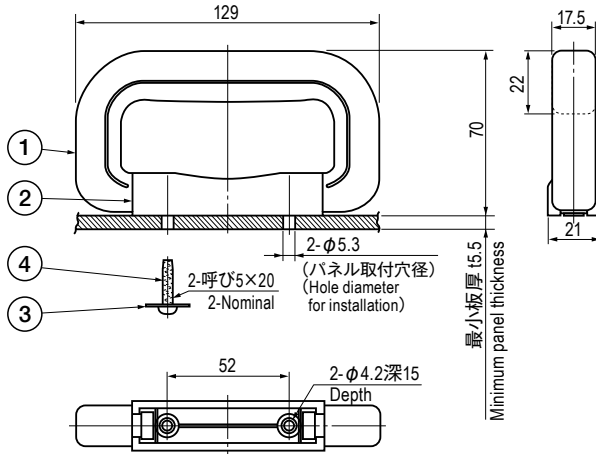
計測機器・トランクケース等

### Characteristic

It is a lightweight and easy to grip handle which suits a carrying case.

### Application

Measuring instruments / Trunk cases, etc.



### ■部品表 Parts List

部番 No.	部品名 Part Name	材質 Material	処理 Finish	数 Quantity
1	ニギリ Grip	P.P	黒色 Black	1
2	取付具 Set Plate	ABS		1
3	平ワッシャー Flat Washer	SPCC	Ni	2
4	タッピンねじ Tapping Screw	S		2

### 仕様 Specification

型番 Model No.	垂直許容荷重 N (kgf) Allowable Vertical Load N (kgf)	自重 (g) Net Weight (g)
THA-415	137 (14)	80

特注品のご相談承ります Please contact us for custom-made.