



# THA-425 / THA-425N

## ステンレス掘込取手

Flush Pulls



**SEMI 規格 : S8-0218 適合品**  
**THA-425-1**  
**THA-425-1N**

### 特長

SEMI 規格 SEMIS8-0218 (SEC6.9.1)「指引つ張り型ハンドル(4本指)」に適合しています(THA-425-1、THA-425-1N)。ステンレス製の掘込取手です。

### 用途

食品関係機器・キャビネット・計測機器等

**Compliant with SEMI Standard : S8-0218**  
**THA-425-1**  
**THA-425-1N**

### Characteristic

An embedded stainless steel construction provides excellent corrosion resistance.

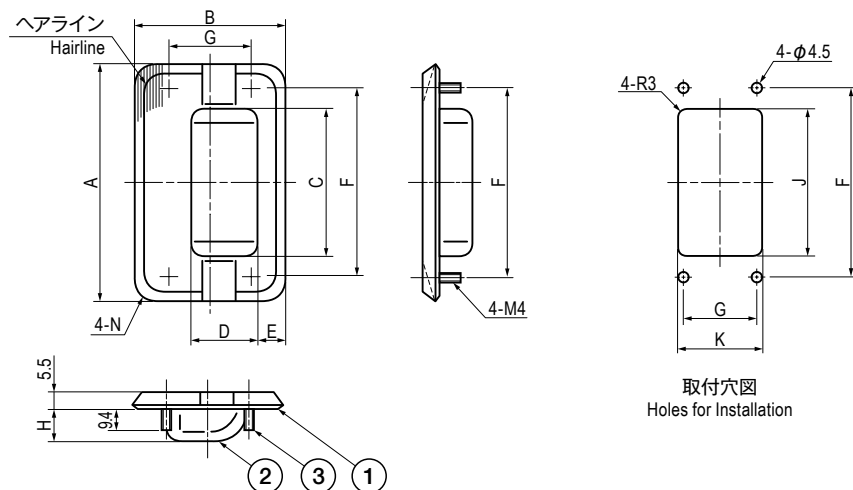
### Application

Devices for food related industries / Cabinets / Measuring instruments, etc.

### 部品表 Parts List

部番 No.	部品名 Part Name	材質 Material	処理 Finish	数 Quantity
1	カバー Cover	SUS304	ヘアライン Hairline	1
2	ケース Case		—	1
3	六角ボルト Hexagon Nut	SUS	—	4

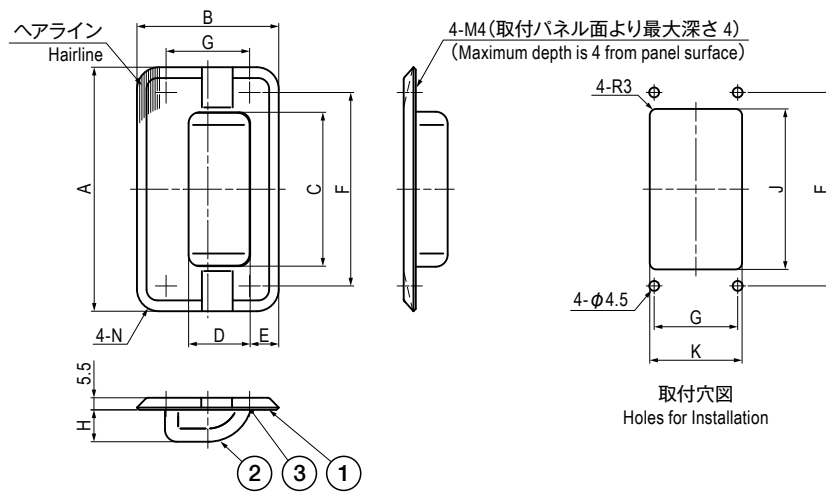
### THA-425



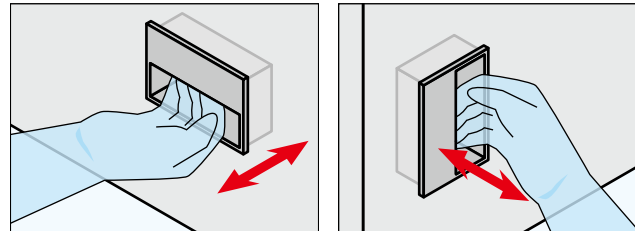
寸法・仕様表 Size List & Specification THA-425 ※ただし、切断面は処理なしです。 No treatment shall be made for a cut surface.

型番 Model No.	A	B	C	D	E	F	G	H	J	K	N	自重 (g) Net Weight (g)
THA-425-1	138	88	95	36.5	13.5	110	65	20.5	99	64	R10	168
THA-425-2	111	64.5	70	28	13	88	38	14.5	73	42		100
THA-425-3	94	60	60		12	76	32	12	63	43	R7	82

## THA-425N



SEMI S8-0218 (SEC6.9.1) 規定の使用方向及び力  
押し引きの方向 (下图の矢印による)  
Usage method compliant with SEMI S8-0218 (SEC6.9.1) .  
Operable Direction (See below)



押し引きの力 : 97N以下  
Operable Force : Less than 97N

## 寸法・仕様表 Size List &amp; Specification THA-425N

型番 Model No.	A	B	C	D	E	F	G	H	J	K	N	自重 (g) Net Weight (g)
THA-425-1N	138	88	95	36.5	13.5	110	65	20.5	99	64	R10	166
THA-425-2N	111	64.5	70	28	13	88	38	14.5	73	42		96
THA-425-3N	94	60	60		12	76	32	12	63	43	R7	80

特注品のご相談承ります Please contact us for custom-made.