

THA-429 平面ラッチ (3P)

Paddle Latch (3P)



特長

ロッドの併用により3点ロックが可能な平面ラッチです。従来品 (THA-429) の3P仕様です。従来品 (THA-429 (2P)) のラッチストローク8.81mmを、15mmへと増やすことにより、さらに安定いたしました。

用途

配電盤・分電盤・制御盤・車両関係・工作機器等

仕様

適用板厚 : t0.8~t3

Characteristic

Three-point locking is possible with the use of a rod. The latch is more stable by increasing the latch stroke to 15mm.

Application

Distribution boards / Distribution panels / Control boards / Vehicle related devices / Machine tools, etc.

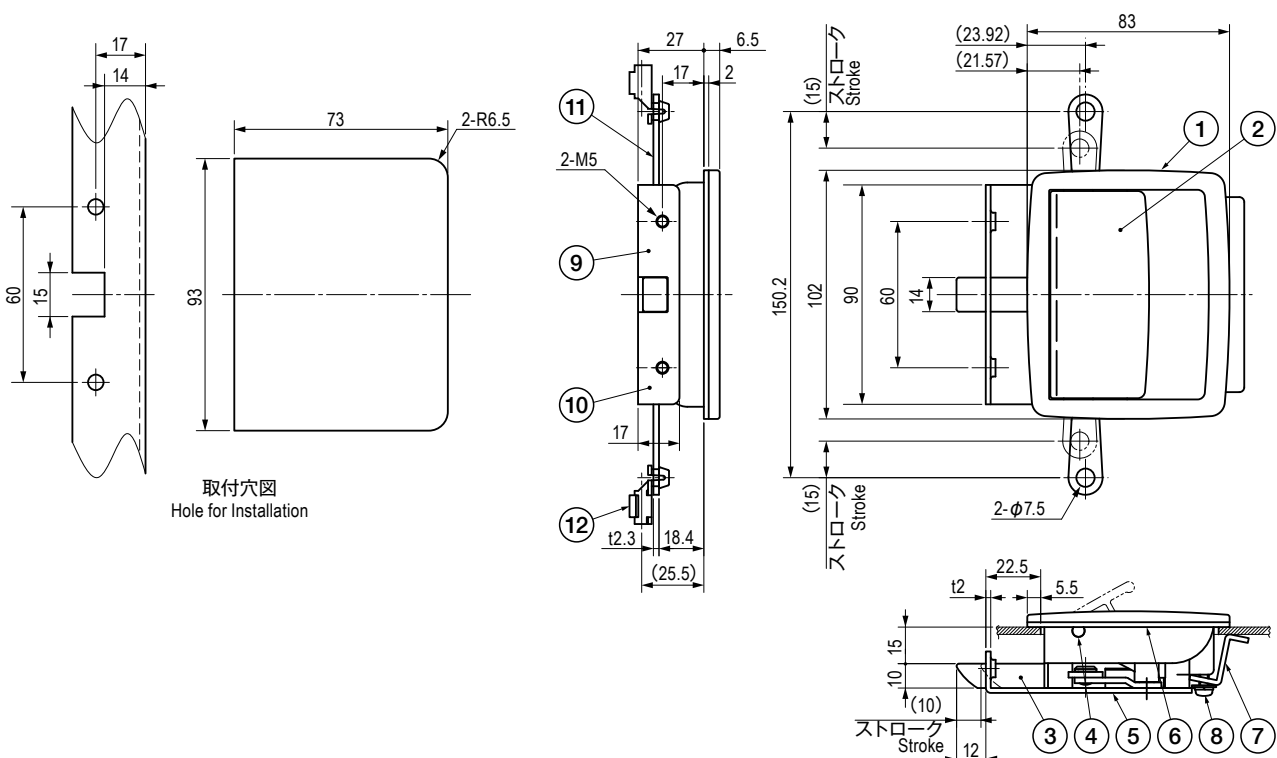
Specification

Applicable panel thickness : t0.8~t3

部品表 Parts List

部番 No.	部品名 Part Name	材質 Material	処理 Finish	数 Quantity	
1	ケース Case	ZDC	Cr (サチライト)	1	
2	ハンドル Handle		Cr (Satellite Chrome Plating)	1	
3	ラッチ Latch		Cr	1	
4	ピン Pin	S20C	3価クロメート	1	
5	ベース Base	SPCC		Trivalent Chromate Treatment	1
6	パッキン Packing	エラストマー Elastomer	グレー Gray	1	
7	取付金具 Mounting Hardware	SPCC	3価クロメート	1	
8	座金組込十字穴付なべ小ねじ Small Screws and Flat washers	S		Trivalent Chromate Treatment	2
9	アーム (A) Arm (A)	SPCC		Trivalent Chromate Treatment	1
10	アーム (B) Arm (B)				1
11	アーム (C) Arm (C)				2
12	ロッドホルダー Rod Retainers ※	PA	原色 Primary Color	2	

※ロッドホルダーは THA-293-1 を使用しています。 THA-293-1 is used for Rod Retainer.



仕様 Specification

型番 Model No.	仕様 Specification	自重 (g) Net Weight (g)
THA-429-1-3PL	鍵ナシ Without Key	680