



# THA-446 ロックハンドル

## Key Handle Latch

PAT

IP



### 特長

防水型のロックハンドルです。施錠解錠、何れの操作もキーハンドルの押し回しが必要のため、自重や振動等で止め金具が不用意に回転することがありません。

### 用途

配電盤・分電盤・制御盤等

### 仕様

キーハンドルは、A・B間 90°です（回転規制カムの組み替えにより、A・D間 90°も可能）。

キーハンドルの抜き差しは、THA-446-1は、A点でのみ可能（1点抜き）、THA-446-2は、A点・B点（D点）の何れにおいても可能です（2点抜き）。適用板厚：t0.5~t3.2

### 注意事項

キーハンドルは THA-307J 又は、THA-422 をご使用ください。止め金具は別売です。

### Characteristic

Water-proof type of Key Handle Latch, push and turn for open and close to prevent the cam from rotating involuntarily.

### Application

Distribution boards / Distribution panels / Control boards, etc.

### Specification

The rotational angle of the key is 90° between points A and B. Also, can be rotated 90° between points A and D by changing the rotation control cam.

The key for THA-446-1 can be inserted and removed only at point A. (1-point take off)

The key for THA-446-2 can be inserted and removed at points A and B (D) (2-point take off)

Applicable panel thickness: t0.5~t3.2.

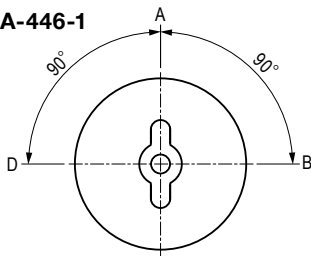
### Note

Use THA-307 or THA-422 as a key. The cam is sold separately.

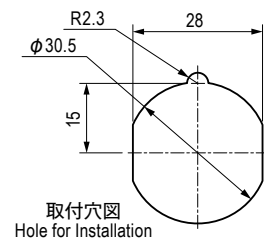
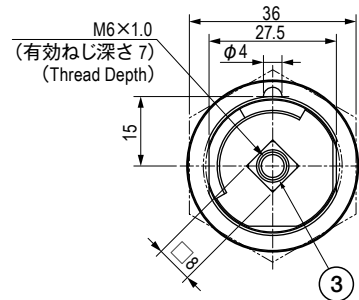
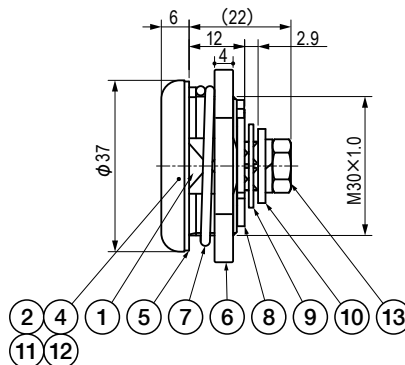
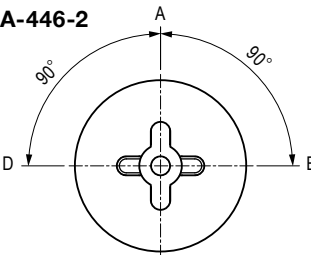
### 部品表 Parts List

部番 No.	部品名 Part Name	材質 Material	処理 Finish	数 Quantity
1	ケース Case	ZDC	Cr	1
2	シャッター Shutter			1
3	シャフト Shaft			1
4	スプリング Spring	SUS304-WPB	—	1
5	パッキン Packing	エラストマー Elastomer	黒色 Black	1
6	取付ナット Fixing Nut	ZDC	3価クロメート Trivalent Chromate Treatment	1
7	リングワッシャー Ring Washer	SUS304-WPB	—	1
8	回転規制カム Rotation Control Cam	SPCC	3価クロメート Trivalent Chromate Treatment	1
9	角穴ワッシャー Square Hole Washer			1
10	平座金 Flat Washer			1
11	丸R形止め輪 Retaining Ring	S	四三酸化鉄皮膜 Black Oxide	1
12	Oリング O-Ring	NBR	黒色 Black	1
13	六角ボルト Hexagon Bolt with Washer	S	3価クロメート Trivalent Chromate Treatment	1

THA-446-1



THA-446-2



仕様 Specification ※キーハンドルは別売です。 Key handle is sold separately.

型番 Model No.	仕様 Specification	自重 (g) Net Weight (g)
THA-446-1	1点抜き 1-point take off	94
THA-446-2	2点抜き 2-point take off	

特注品のご相談承ります Please contact us for custom-made.