



THA-445 THA-447 / THA-448 樹脂ハンドル

Handle / Cam / Keeper



特長

樹脂製のハンドルです。ハンドルの回転角度違いが2種類あります。

用途

厨房機器・各種筐体等

仕様

ハンドルベースの取付角度による左右兼用型です。ハンドルを60°または90°回転した位置にデント機構があります。

注意事項

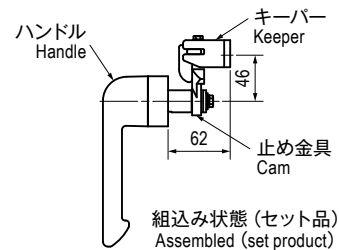
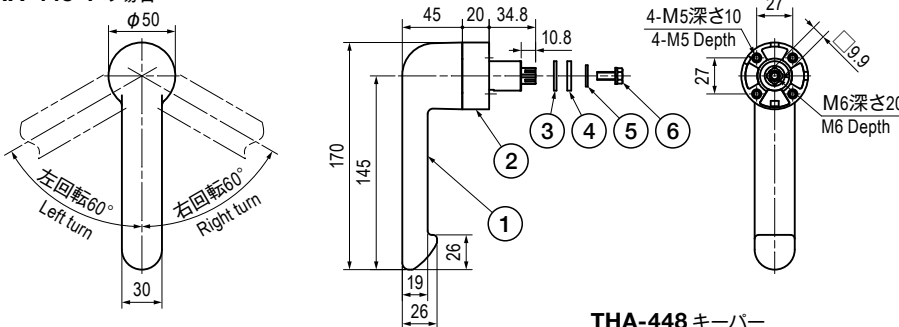
ハンドルを取り付ける際、ハンドルベース裏面の回転方向刻印をご確認ください。本品を取り付けの際、ねじ部にゆるみ止め処理を施してください。

■部品表 Parts List

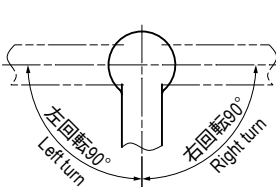
部番 No.	部品名 Part Name	材質 Material	処理 Finish	数 Quantity
1	ハンドル Handle	PA/ベリック ZDC	黒色 Black/Cr	1
2	ハンドルベース Handle base	ベリック ZDC	塗装(黒色) Painted, Black	1
3	角穴ワッシャー(A) Washer(A)	SUS304	—	1
4	角穴ワッシャー(B) Washer(B)			1
5	平座金 Flat washer			1
6	座金組込十字穴付六角ボルト Hexagon Bolt with Washer	SUS	—	1
7	止め金具 Cam	SCS13	—	1
8	キーバー Keeper			1

※部番3・4・5・6はTHA-445の付属品です。 Part No.3, 4, 5, 6 are supplied to THA-445.

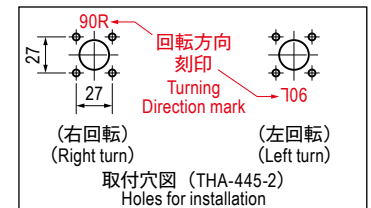
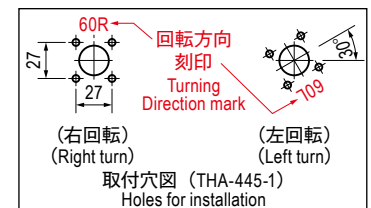
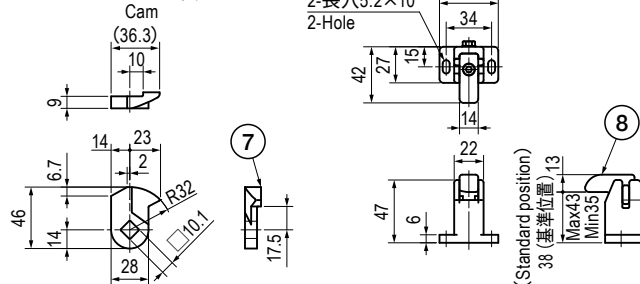
THA-445-1の場合



THA-445-2の場合



THA-447 止め金具



仕様 Specification

※セット品(THA-445-1-001・2-001)はハンドルの回転方向が右回転のみとなります。 For THA-445-1-001, 2-001, handle turns only to the right.

型番 Model No.	品名(構成) System	自重(g) Net Weight (g)
THA-445-1	ハンドル [60°回転] Handle only (60° turn)	301
THA-445-2	ハンドル [90°回転] Handle only (90° turn)	300.6
THA-447	止め金具 Cam only	72.5
THA-448	キーバー Keeper only	211.9
THA-445-1-001	セット品(THA-445-1・447・448) Set product of (THA-445-1, 447, 448)	596.5
THA-445-2-001	セット品(THA-445-2・447・448) Set product of (THA-445-2, 447, 448)	

特注品のご相談承ります Please contact us for custom-made.