

3

Handle
ハンドル

THA-KA-700

安全バー

Safety Bar

取扱品
PRODUCT輸入品
IMPORTRoHS2
10

特長

内部から開けられます。
安全バーの頭部に夜光体を使用し、暗い場所でも識別可能です。
凍結防止用に蛇腹が付いています。

用途

THA-KA-701・THA-KA-703

Characteristic

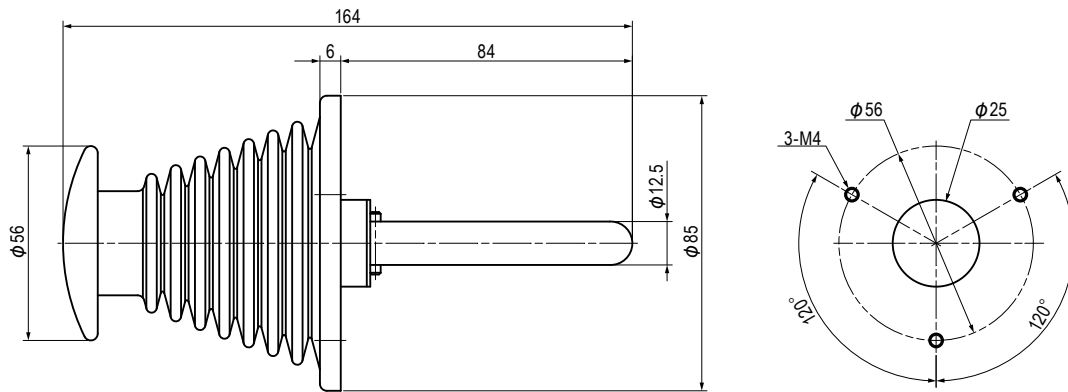
Can open the door safely in a warehouse.
Easy to confirm the location of safety bar by applying luminous substance to the bar head.
Attaching a bellow for preventing freezing.

Application

THA-KA-701・THA-KA-703

材質と処理 Material & Finish

材質	Material	処理	Finish
	ABS	アイボリー	Ivory
	CR	黒色	Black

取手
Puls握り手
Pulsつまみハンドル
Gripsハンドル
Handles付属品
AccessoriesEMKA Handles
EMKAハンドル取付穴図
Hole for Installation

仕様 Specification

型番 Model No.	適用板厚 Applicable Plate Thickness	自重 (g) Net Weight (g)
THA-KA-700S-1	t75	155