



THA-LDM / THA-LDF

クランプレバー MK-Ⅲ

(雄ねじ / 雌ねじ)

Clamp Lever - Male/Female



特長

M5 から M16 まで豊富なねじサイズ、カラーバリエーションとデザイン。

用途

工作機械・治工具・各種試験機・計測機器等

仕様

カラーは他にツヤ消し黒色、オレンジ色もございます。又ステンレス製ねじのものもございます。

Characteristic

Choose one from wide variety of screw sizes from M5 to M16, color, and design.

Application

Machine tools / Jigs and tools / Various types of testing devices / Measuring instruments, etc.

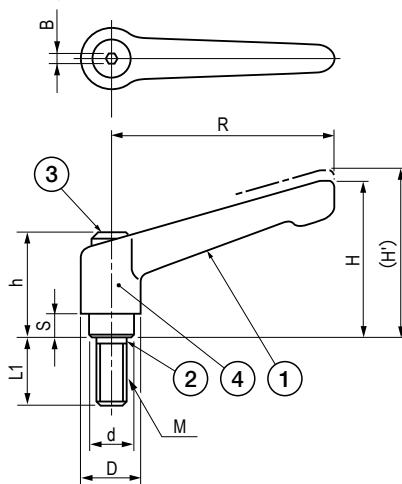
Specification

Available with flat black color or orange color. Also, available with stainless steel screw.

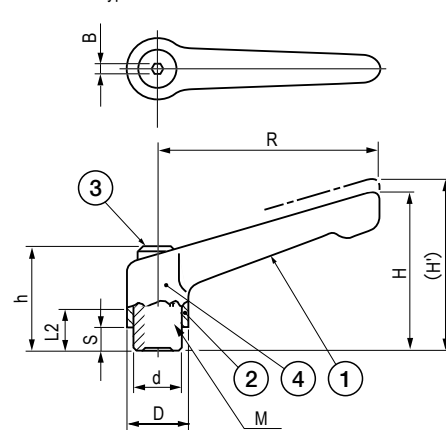
部品表 Parts List

部番 No.	部品名 Part Name	材質 Material	処理 Finish	数 Quantity
1	レバー Lever	ZDC	粉体塗装(シルバーグレー) Powder Coating (Silver Gray)	1
2	スリーブ Sleeve	SUM22L	四三酸化被膜(黒) Black Oxide	1
3	止めネジ Setscrew			1
4	スプリング Spring	SWPB	—	1

THA-LDMタイプ

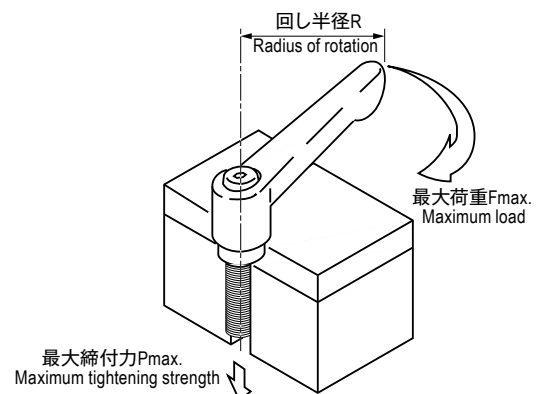


THA-LDFタイプ



●THA-LDMタイプのご注文方法 How to Order LDM Type

LDM-5-12
ねじ長さ
Screw Length



寸法・仕様表 Size List & Specification THA-LDM (雄ねじ Male)

型番 Model No.	L1(ネジ長さ) Screw Length	R	H	H'	h	S	D	d	M	B	歯数 Gear Number	最大荷重 FN(kgf) Max. Load FN(kgf)	最大締付力 PkN(kgf) Max. Tightening Strength PkN(kgf)	自重(g) Net Weight(g)
THA-LDM-5-12	12	45	35	38.5	24.5	4	13	10	M5	3	18	88.3(9)	3.92(400)	36~38
THA-LDM-5-16	16													
THA-LDM-5-20	20													
THA-LDM-5-25	25													
THA-LDM-5-32	32													
THA-LDM-6-12	12	45	35	38.5	24.5	4	13	10	M6	3	18	118(12)	5.5(560)	36~41
THA-LDM-6-16	16													
THA-LDM-6-20	20													
THA-LDM-6-25	25													
THA-LDM-6-32	32													
THA-LDM-6-40	40	63	45	49	31	6.5	17.5	13.5	M8	4	24	180(18.3)	10(1020)	83~98
THA-LDM-8-16	16													
THA-LDM-8-20	20													
THA-LDM-8-25	25													
THA-LDM-8-32	32													
THA-LDM-8-40	40	78	55	59	36	8	21	16	M10	4	26	294(30)	15.9(1620)	139~159
THA-LDM-10-20	20													
THA-LDM-10-25	25													
THA-LDM-10-32	32													
THA-LDM-10-40	40													
THA-LDM-10-50	50	92	65	69	43	11	24	19	M12	5	28	432(44)	23.1(2350)	212~250
THA-LDM-10-63	63													
THA-LDM-12-25	25													
THA-LDM-12-32	32													
THA-LDM-12-40	40													
THA-LDM-12-50	50	108	76	81	50.5	12	30	23	M16	5	30	903(92)	43.2(4400)	365~429
THA-LDM-12-63	63													
THA-LDM-12-80	80													
THA-LDM-16-32	32													
THA-LDM-16-40	40													
THA-LDM-16-50	50													
THA-LDM-16-63	63													
THA-LDM-16-80	80													

寸法・仕様表 Size List & Specification THA-LDF (雌ねじ Female)

型番 Model No.	L2(ネジ長さ) Screw Length	R	H	H'	h	S	D	d	M	B	歯数 Gear Number	最大荷重 FN(kgf) Max. Load FN(kgf)	最大締付力 PkN(kgf) Max. Tightening Strength PkN(kgf)	自重(g) Net Weight(g)
THA-LDF-5-8	8	45	35	38.5	24.5	4	13	10	M5	3	18	88.3(9)	3.92(400)	35
THA-LDF-6-8									M6			118(12)	5.5(560)	33
THA-LDF-8-10	10	63	45	49	31	6.5	17.5	13.5	M8	4	24	177(18)	10(1020)	74
THA-LDF-10-14	14	78	55	59	36	8	21	16	M10	4	26	294(30)	15.9(1620)	119
THA-LDF-12-17	17	92	65	69	43	11	24	19	M12	5	28	432(44)	23.1(2350)	178
THA-LDF-16-23	23	108	76	81	50.5	12	30	23	M16	5	30	903(92)	43.2(4400)	289

特注品のご相談承ります Please contact us for custom-made.