

TL-107

マグネットキャッチ

Magnetic Catch



特長

取付穴が長穴の為、調整が容易です。

用途

計測機器・OA 機器・家具等

注意事項

マグネット（磁石）は、特性上衝撃には弱いので、直接接しないようご注意ください。マグネットが割れて吸着力低下が生じる場合があります。

Characteristic

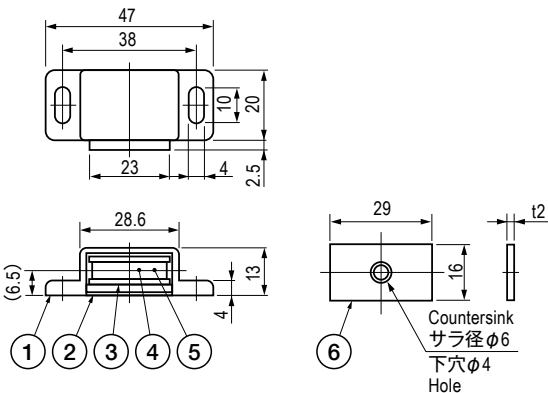
An adjustment is easy to make due to its slotted oblong screw holes.

Application

Measuring instruments / Office automation appliances / Furniture, etc.

Note

Care should be exercised for their handling and storage. The break of the magnet will lower the absorption.



部品表 Parts List

部番 No.	部品名 Part Name	材質 Material	処理 Finish		数 Quantity
			TL-107-1	TL-107-2	
1	ハウジング Housing	PE	白色 White	茶色 Brown	1
2	ベース Base		白色 White	茶色 Brown	2
3	ヨーク Yoke	SPCC	3価クロメート Trivalent Chromate Treatment		1
4	マグネット Magnet	フェライト Ferrite	—		1
5	スプリング Spring	SUS301	テンパ Heat Treating		1
6	キーパー Keeper	SPCC	3価クロメート Trivalent Chromate Treatment		1

仕様 Specification

型番 Model No.	吸着力 N (kgf) Holding Force N (kgf)	自重 (g) Net Weight (g)
TL-107-1	約 29.4 (3) Approx.29.4 (3)	18
TL-107-2		

特注品のご相談承ります Please contact us for custom-made.