

TL-148

マグネットキャッチ

Magnetic Catch



特長

取付穴が長穴のため、調整が容易です。

用途

計測機器・OA 機器・家具等

注意事項

マグネット（磁石）は、特性上衝撃には弱いので、直接接しないようにご使用ください。マグネットが割れて吸着力低下が生じる場合があります。

Characteristic

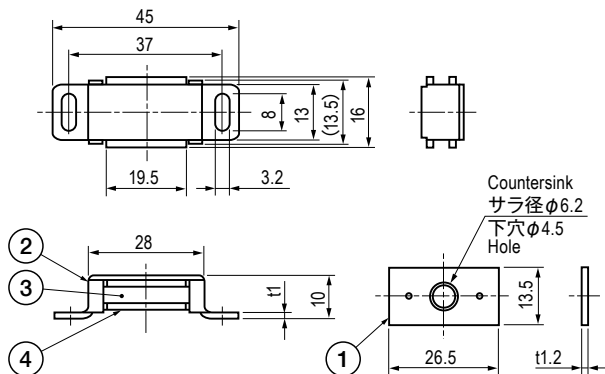
An adjustment is easy to make due to its slotted oblong screw holes.

Application

Measuring instruments / Office automation appliances / Furniture, etc.

Note

Care should be exercised for their handling and storage. The break of the magnet will lower the absorption.



■部品表 Parts List

| 部番 No. | 部品名 Part Name | 材質 Material | 処理 Finish | 数 Quantity |
|--------|---------------|---------------|--|------------|
| 1 | キーパー Keeper | SPCC | 3 価クロメート Trivalent Chromate Treatment | 1 |
| 2 | 本体 Body | ALP | アルマイト(金色) Gold Alumite | 1 |
| 3 | マグネット Magnet | フェライト Ferrite | — | 1 |
| 4 | ヨーク Yoke | SPCC | 3 価クロメート Trivalent Chromate Treatment | 2 |

仕様 Specification

| 型番 Model No. | 吸着力 N (kgf) Holding Force N (kgf) | 自重 (g) Net Weight (g) |
|--------------|-----------------------------------|-----------------------|
| TL-148 | 約 14.7 (1.5) Approx. 14.7 (1.5) | 18.7 |