

TL-150 プッシュキャッチ

Push Catch



特長

ラッチにより挟み込むタイプの樹脂製キャッチです。ロックを解除すると扉を押し出すので、ツマミや取手を使わずに扉を開けられます。

用途

工作機械等

Characteristic

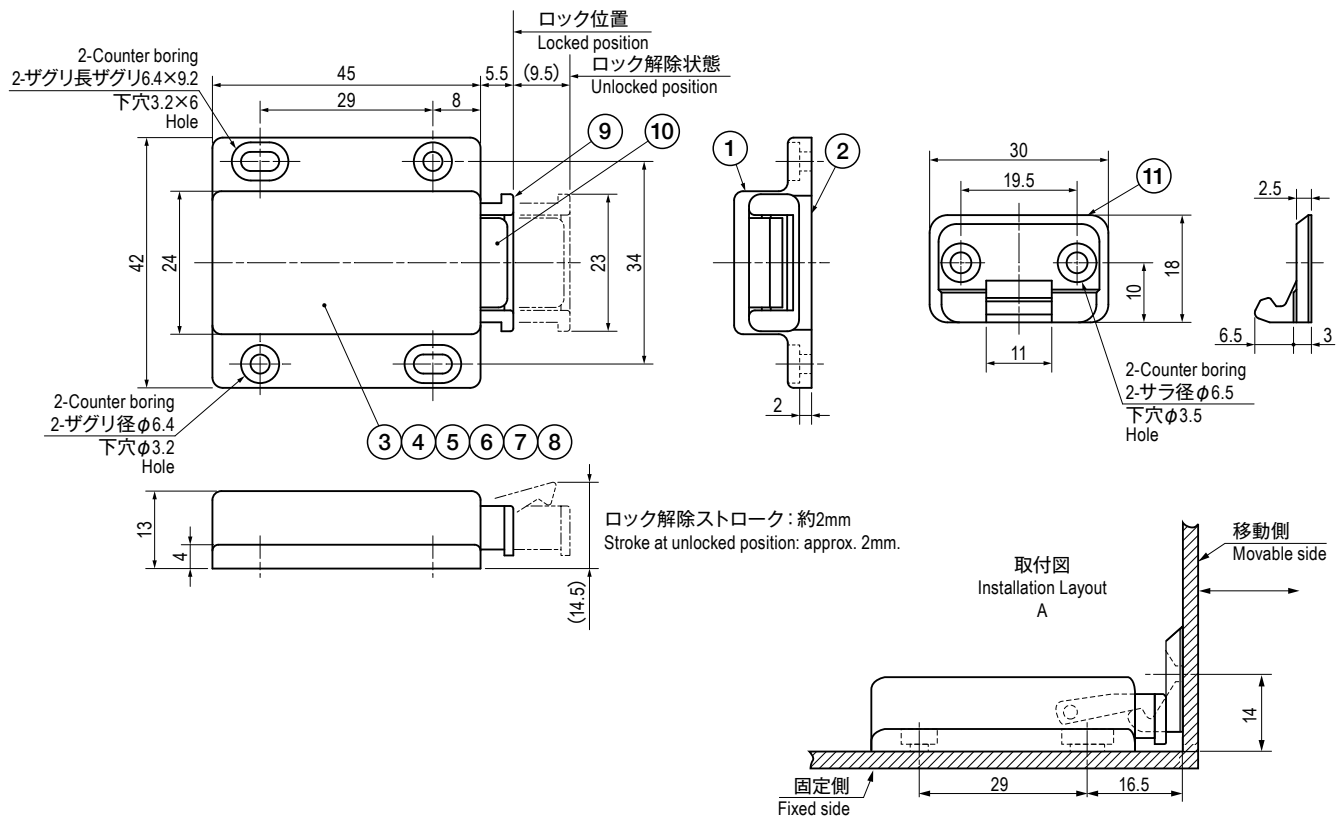
Usual magnet catch holds a keeper only by holding force of the magnet and it may be unlocked with some vibration. While this catch holds the keeper completely by clipping. No knob or handle is necessary to open a door, since it pushes the door out when it is unlocked.

Application

Machine tools, etc.

部品表 Parts List

部番 No.	部品名 Part Name	材質 Material	処理 Finish	数 Quantity
1	ラッチボックス Latch Box	ABS	黒色 Black	1
2	ボックスカバー Box Cover			1
3	スプリング(A) Spring (A)	SWP	テンパーカラー Tempered Color	1
4	カム Cam	SPCC	3 価クロメート Trivalent Chromate Treatment	1
5	カムピン Cam Pin	SWCH		1
6	カムシャフト Cam Shaft	SS400		1
7	カムスプリング Cam Spring	SUS304	—	1
8	ホルダーシャフト Holder Shaft			1
9	ラッチ Latch	ABS	黒色 Black	1
10	ホルダー Holder			1
11	キーバー Standard Keeper	PA		1



仕様 Specification

型番 Model No.	保持力 N (kgf) Holding Force N (kgf)	自重 (g) Net Weight (g)
TL-150-1	約 9.81 (1) approx.9.81 (1)	17.1

特注品のご相談承ります Please contact us for custom-made.

1

ラッチ・フラスナー
Latch & Fastenerアームキャッチ
Arm Catchesキャッチ・ラッチ
Catches & Latchesフラスナー
Fasteners錠前
Locksキースイッチ・ロック
ソレノイドラッチ・ロック
Key Switches & Solenoid latch/lock蓋止その他
Others