

# TL-164 ステンレスボックスローラー キャッチ

## Roller Catch

SUS

取扱品  
PRODUCT

RoHS2  
10

### 特長

接触部分がローラーのため、抜き差しがスムーズなキャッチです。

### 用途

計測機器・工作機械・家具等

### 注意事項

キーパー部取付けの際、使用するネジは M3、頭部形状は、ナベ、トラス、バインドのいずれかをご使用ください。また、ワッシャー等のご使用は避けてください。

### Characteristic

A smooth push-in / pullout operation by its roller mechanism.

### Application

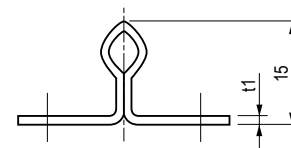
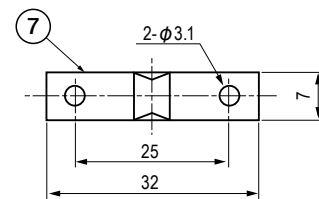
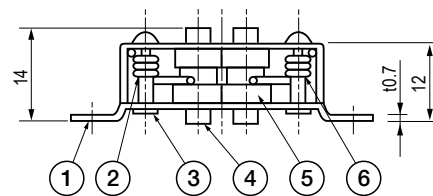
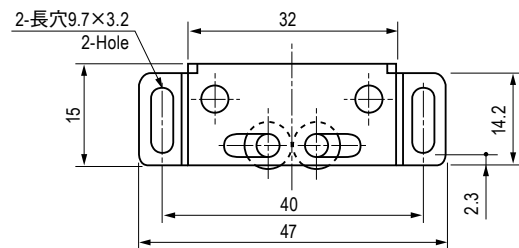
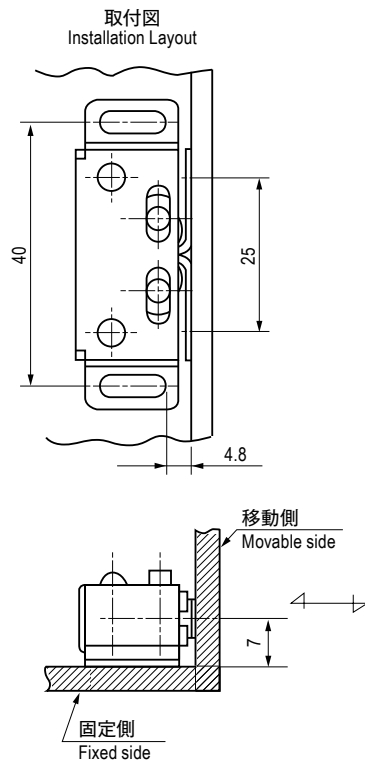
Measuring instruments / Machine tools / Furniture, etc.

### Note

Screws for the keeper should be size of M3 and their head should be a pan, a truss, or a bind shape. Washer should not be used.

### 部品表 Parts List

部番 No.	部品名 Part Name	材質 Material	処理 Finish	数 Quantity
1	ハウジング Housing	SUS304	—	1
2	スプリング(A) Spring (A)			1
3	シャフト Pin	SUS430	—	2
4	ローラーカバー Roller Cover	C2680	Ni	4
5	ローラー Roller	PE	白色 White	2
6	スプリング(B) Spring (B)	SUS304	—	1
7	キーパー Keeper			1



### 仕様 Specification

型番 Model No.	引抜き力 N (kgf) Pullout Strength N (kgf)	自重 (g) Net Weight (g)
TL-164	約 19.6 (2) approx.19.6 (2)	13.2

特注品のご相談承ります Please contact us for custom-made.