

TL-186 マグネットキャッチ

Magnetic Catch



特長

取付面が吸着面と平行で取付が容易です。

用途

計測機器・OA機器・家具等

注意事項

マグネット（磁石）は、特性上衝撃には弱いので、直接接しないようにご使用ください。マグネットが割れて吸着力低下が生じる場合があります。

Characteristic

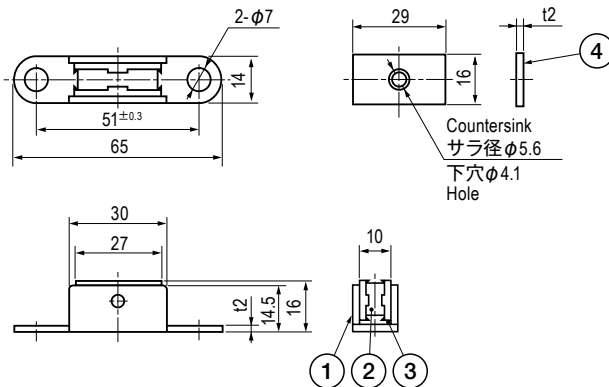
Mounting surface is parallel to the magnet surfacing making its installation simple.

Application

Measuring instruments / Office automation appliances / Furniture, etc.

Note

Care should be exercised for their handling and storage. The break of the magnet will lower the absorption.



■部品表 Parts List

部番 No.	部品名 Part Name	材質 Material	処理 Finish	数 Quantity
1	ホルダー Magnet Holder	ALP	—	1
2	マグネット Magnet	フェライト Ferrite		1
3	ヨーク Yoke	SPCC	3 価クロメート Trivalent Chromate Treatment	2
4	キーパー Keeper			1

仕様 Specification

型番 Model No.	吸着力 N (kgf) Holding Force N (kgf)	自重 (g) Net Weight (g)
TL-186	約 58.9 (6) Approx. 58.9 (6)	32

特注品のご相談承ります Please contact us for custom-made.