



TL-2

セミ型蓋止 (小)

Pull-Down Catch (Small)



特長

小型のアームキャッチです。

用途

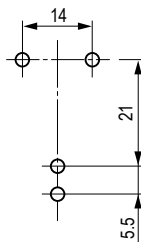
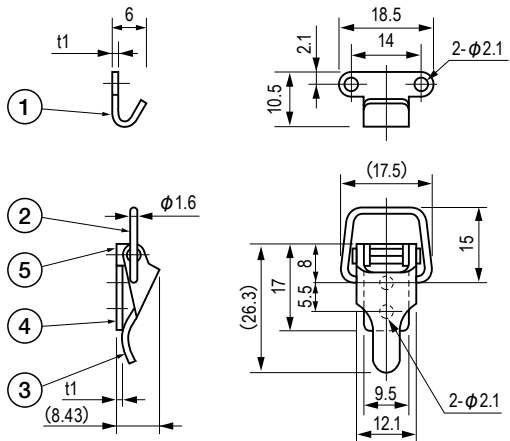
計測機器・制御盤・分電盤等

Characteristic

A small pull down catch.

Application

Measuring instruments / Control boards / Distribution panels, etc.



取付穴図
Holes for Installation

■部品表 Parts List

部番 No.	部品名 Part Name	材質 Material	処理 Finish	数 Quantity
1	キーパー Keeper	SPCC	Ni	1
2	アーム Arm	SWRM		1
3	レバー Lever	SPCC		1
4	ベース Base			1
5	リベット Pin	S		1

仕様 Specification

型番 Model No.	許容荷重 N (kgf) Allowable Load N (kgf)	自重 (g) Net Weight (g)
TL-2	35 (3.57)	5.5