



TL-225 マイロック

Cam Lock



特長

従来のパイプキータイプのカムロックを二回り以上も小型化したカムロックです。プレートキータイプのシリンダー錠に比べても、たいへんコンパクトになりました。鍵違いの種類は少なくなりましたが機能は従来品と全く変わりありません。あらゆる機器、システムのコンパクト化、保安に最適です。

用途

OA 機器・情報機器・自販機・防犯機器等

仕様

キーの回転は、A・B間 90°回転です。キーの抜き差しは、A点のみ可能です（2点抜きは受注生産）。

鍵違いは、3000種まで製作可能です（受注生産）。

右付キーの回転角度 A・D間 90°仕様も製作可能です（受注生産）。

推奨締付トルク：[取付ナット] 3.9N・m（40.0kgf・cm）

[六角ナット] 1.2N・m（12.5kgf・cm）

止め金具は組み替えできません。

錠前の注意事項（1-184頁）もご確認ください。

Characteristic

The diameter of the cylinder style key is even smaller than the width of a plate-key type cylinder lock. Its performance and function are completely the same as ordinary lock, and is also suited for security.

Application

Office automation appliances / Information devices / Automatic vending machines / Crime preventing devices, etc.

Specification

The rotational angle of the key is 90° between points A and B. The key can be inserted or removed only at point A. (The key which can be inserted or removed at both points A and B is also available as custom-made.)

Up to 3,000 different keys are available as custom-made.

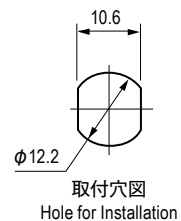
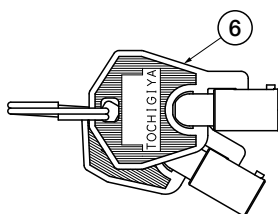
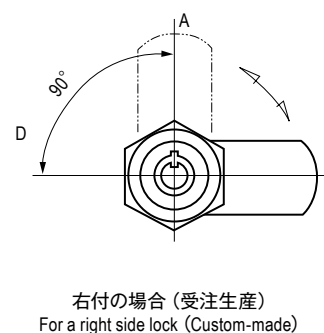
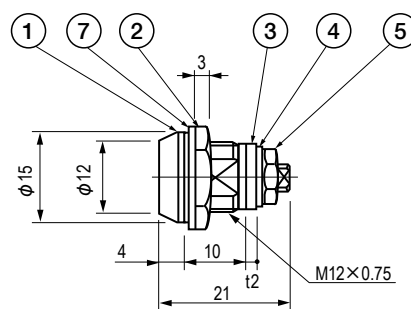
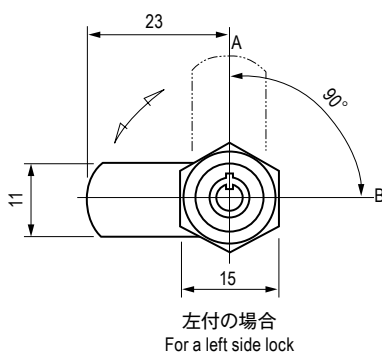
Recommended fixing torque [fixing nut] 3.9N・m（40.0kgf・cm）

[Hexagon Nut] 1.2N・m（12.5kgf・cm）

See the page "Notes for Using Locks".

部品表 Parts List

部番 No.	部品名 Part Name	材質 Material	処理 Finish	数 Quantity
1	錠本体 Lock Body	C3604	Cr	1
2	取付ナット Fixing Nut	SUM		1
3	止め金具 Cam	SPCC	3価クロメート Trivalent Chromate Treatment	1
4	歯付き座金 Toothed Washer	S		1
5	六角ナット Hexagon Nut			1
6	キー Key	C3604/SPCC	Ni	2
7	スペーサー Spacer	SPCC	3価クロメート Trivalent Chromate Treatment	1



仕様 Specification

型番 Model No.	鍵番号 Key No.	自重 (g) Net Weight (g)
TL-225	No.225	31.4