



TL-227 / TL-264 MS フローティングナット

Floating Nut



特長

多少の中心ズレがある場合でも、ねじを締め付けられるナットです。
省スペースを考慮した小型製品です。

用途

車輦・航空機・計測器・OA 機器等

Characteristic

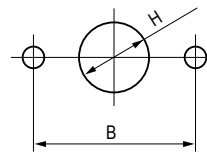
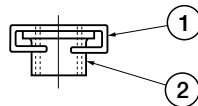
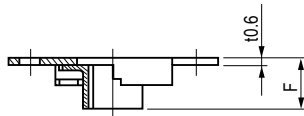
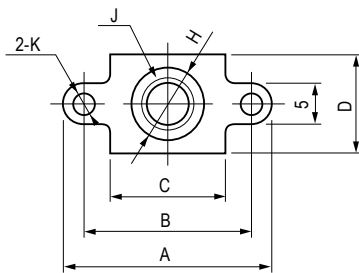
It is possible to fasten the screw even when the holes of the two panels are slightly misaligned. Small type for saving space.

Application

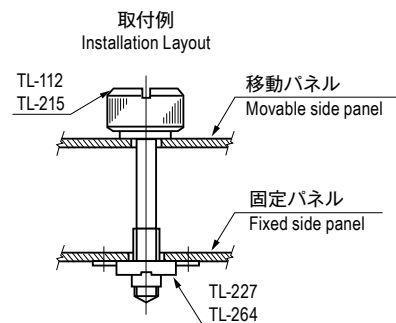
Vehicles / Air crafts / Measuring instruments / Office automation appliances, etc.

部品表 Parts List

部番 No.	部品名 Part Name	TL-227		TL-264		数 Quantity
		材質 Material	処理 Finish	材質 Material	処理 Finish	
1	ブラケット Bracket	SPCC	3 価クロメート Trivalent Chromate Treatment	SUS304	バレル研磨 Barrel Polish	1
2	ナットエレメント Nut Element					1



固定側
Fixed side
取付穴図
Holes for Installation



寸法・仕様表 Size List & Specification

型番 Model No.	A	B	C	D	F	H	J	K	推奨締め付トルク N・m (kgf・cm) Recommended Tightening Torque N・m (kgf・cm)	自重 (g) Net Weight (g)
TL-227-1	16	10.8	8	6.5	3.3	φ4.2	M3	φ2.25	0.63 (6.4)	0.5
TL-264-1										
TL-227-2	23	18	12	10	5	φ6.6	M4	φ2.5	1.5 (15.3)	1.5
TL-264-2										1.45
TL-227-3										1.5
TL-264-3										1.4
TL-227-4	25	20	14	12		φ8.4	M6		3 (30.6)	2
TL-264-4										1.85

特注品のご相談承ります Please contact us for custom-made.

1
ラッチ・ファスナー
Latch & Fastener

アームキャッチ
Arm Catches

キャッチ・ラッチ
Catches & Latches

ファスナー
Fasteners

錠前
Locks

キースイッチ・
ソレノイドラッチ・ロック
Key Switches & Solenoid latch/lock

蓋止その他
Others