



TL-254 DL-1 型扉ロック

Push On Latch



特長

扉を押せば密閉ロック! 簡単な取り付けで作業時間を短縮。開閉は簡単確実。長時間使用しても密着性は変わりません。確実なシールで油の浸入をシャットアウト。

用途

制御盤・配電盤・分電盤・計測機器・その他各種の扉

Characteristic

Press a door to get a sealed lock. A simple installation to reduce operation time. No change for the seal performance even using it a long time. Secure seal shut out oil.

Application

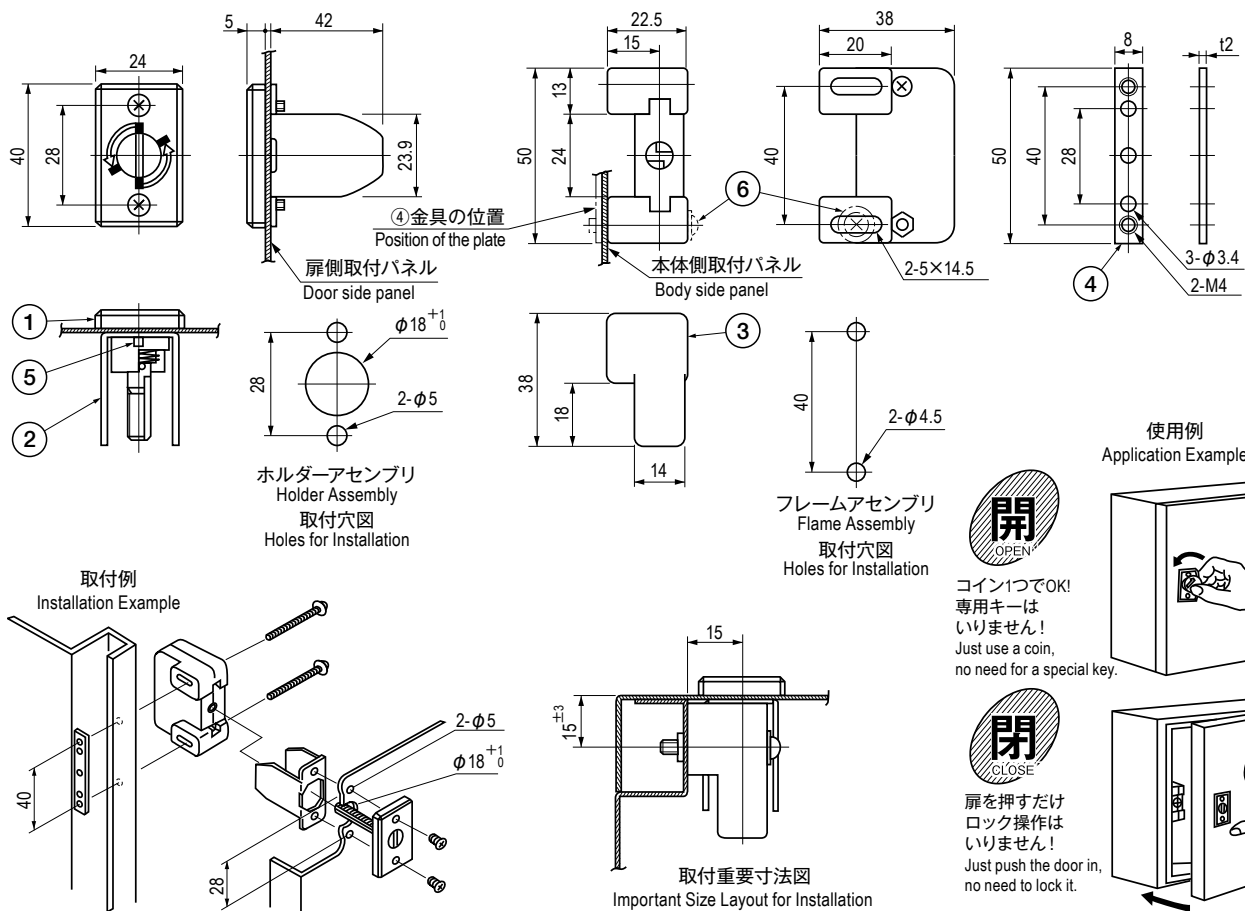
Control boards / Distribution boards / Distribution panels / Measuring instruments / Various types of doors

部品表 Parts List

部番 No.	部品名 Part Name	材質 Material	処理 Finish	数 Quantity
1	ホルダーアセンブリ Holder Assembly	PA	黒色 Black	1
2	ガイド Guide	SPCC	3 価クロメート Trivalent Chromate Treatment	1
3	フレームアセンブリ Frame Assembly	PA	黒色 Black	1
4	金具 Metal Plate	SPCC	3 価クロメート Trivalent Chromate Treatment	1
5	ねじ(A) Screw (A)	S	Ni	2
6	ねじ(B) Screw (B)		3 価クロメート Trivalent Chromate Treatment	2

※ねじ (A) : 丸サラ小ねじ M3 × 10、ねじ (B) : なべ小ねじ (座金一体型) M4 × 30

※ Screw (A) : Round Countersunk Small Screw M3 × 10, Screw (B) : Pan Head Small Screw with Washer M4 × 30



仕様 Specification

型番 Model No.	自重 (g) Net Weight (g)
TL-254	77.7