



# TL-259 ソレノイドラッチ

## Solenoid Latch



### 特長

ソレノイドを組み込んだラッチユニットです。  
扉を閉じる時は、そのまま押し込むだけでOK、開ける時は、電源スイッチによる操作（ロックする場合は不可）で行えます。  
取付に応じてラッチの切欠き方向をお選びください。また、非常用として機械式錠も内蔵しています。

### 用途

配電盤・分電盤・制御盤・ロッカー等

### 仕様

錠前の注意事項（1-184頁）もご確認ください。

### Characteristic

To operate the solenoid latch, push the door in to close position and use the power switch to open.

Can adjust the direction of the cutout part of Latch depending on installation.

In case of an emergency, models TL-259-1 and TL-259-1R have keys to mechanically open the lock.

### Application

Distribution boards / Distribution panels / Control boards / Lockers, etc.

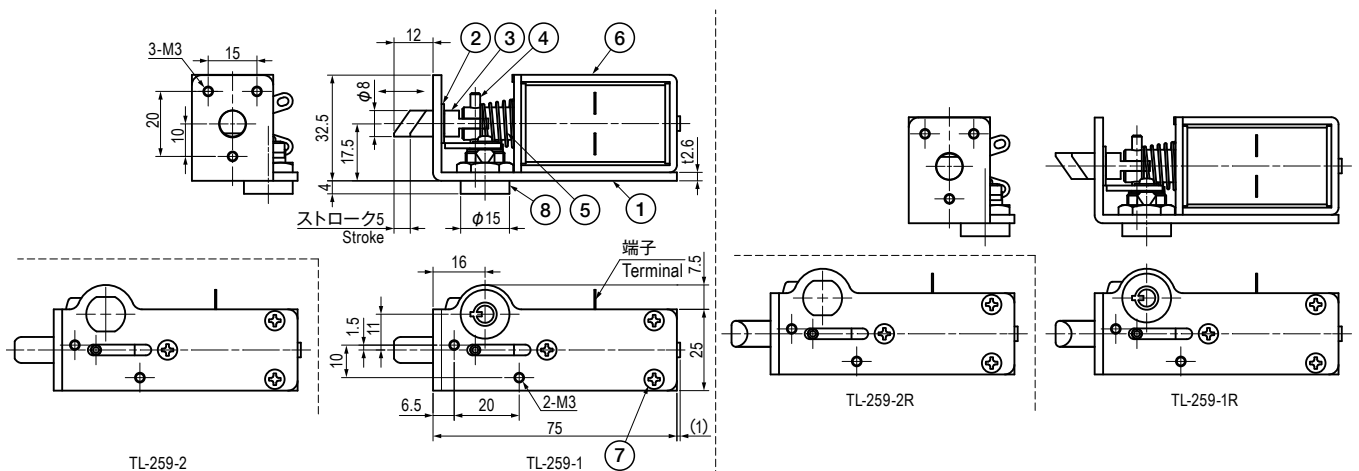
### Specification

See the page "Notes for Using Locks".

### ■部品表 Parts List

部番 No.	部品名 Part Name	材質 Material	処理 Finish	数 Quantity
1	ベース Base	SPCC	3価クロメート Trivalent Chromate Treatment	1
2	E形止め輪 E-Shaped Snap Ring	SUS		1
3	ラッチ Latch	SUS303		1
4	スプリングピン Spring Pin		—	1
5	スプリング Spring	SUS304		1
6	ソレノイド Solenoid	—		1
7	サラ小ねじ Countersunk Screw	S	3価クロメート Trivalent Chromate Treatment	
8	錠前 Lock	—	Cr	1

ご注文に応じて特注製作も承ります。 Please contact us for custom-made.



### ■動作説明 Switch Performance

スイッチ Switch	ソレノイド Solenoid
ON	ラッチが引込んだ状態を続ける Latch is pulled in (unlocked position)
OFF	ラッチが飛出した状態を続ける Latch is in locking position

### ■ソレノイド性能概要 General Description of the Solenoid

		TL-259	
定格電圧 Voltage Rating		DC24V (連続定格)	DC24V (Continuous Rating)
消費電力 Consumption Power		5W	
吸引力 N (kgf)	Suction Force (kgf)	1.96 (0.2) ~ 15.7 (1.6)	

### 仕様 Specification

型番 Model No.	仕様 Specification	自重 (g) Net Weight (g)
TL-259-1	鍵付 With Key	249.8
TL-259-2	鍵ナシ Without Key	221.8
TL-259-1R	鍵付 With Key	249.8
TL-259-2R	鍵ナシ Without Key	221.8

特注品のご相談承ります Please contact us for custom-made.