

TL-268

マグネットキャッチ (防錆仕様)

Magnetic Catch



特長

ヨークとキーパーにステンレスを採用したマグネットキャッチです。従来品よりも錆にくくなっています。

用途

厨房機器・医療機器等

注意事項

マグネット (磁石) は、特性上衝撃には弱いので、直接接しないようご注意ください。マグネットが割れて吸着力低下が生じる場合があります。

Characteristic

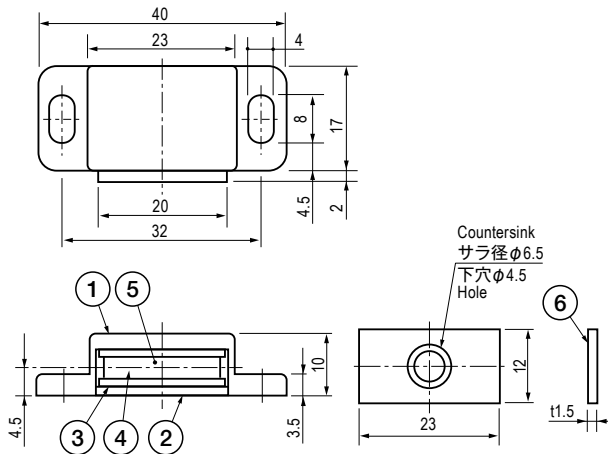
By using stainless steel for the yoke and keeper, a better anticorrosive effect is obtained, in comparison to an ordinary magnetic catch.

Application

Kitchen appliances / Medical instruments, etc.

Note

Be careful not to cause shock impact to the magnet directly. Otherwise, magnet would be broken and the holding force would be lower.



部品表 Parts List

部番 No.	部品名 Part Name	材質 Material	処理 Finish	数 Quantity
1	ハウジング Housing	PE	黒色 Black	1
2	ベース Base			1
3	ヨーク Yoke	SUS430	—	2
4	マグネット Magnet	フェライト Ferrite		1
5	板ばね Plate Spring	SUS304		1
6	キーパー Keeper	SUS430		1

仕様 Specification

型番 Model No.	吸着力 N (kgf) Holding Force N (kgf)	自重 (g) Net Weight (g)
TL-268	約 24.5 (2.5) Approx.24.5 (2.5)	14.4