

TL-273

マグネットキャッチ

Magnetic Catch



特長

異方性フェライト磁石を使用した強力マグネットキャッチです。衝撃をやわらげるリーフスプリング内蔵型です。

用途

配電盤・分電盤・工作機械等

Characteristic

A strong magnet catch with an anisotropic ferrite magnet. A leaf spring is set inside to absorb the shock.

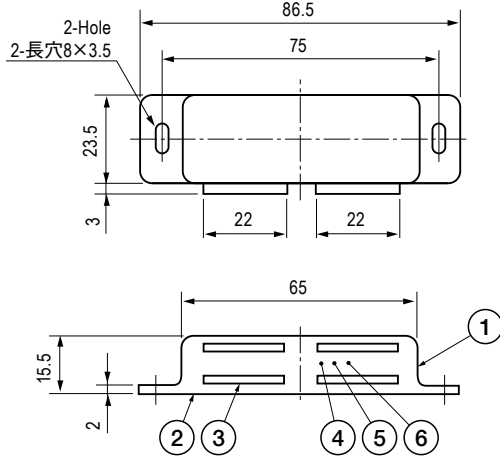
Application

Distribution boards / Distribution panels / Machine tools, etc.

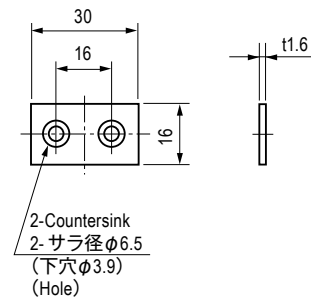
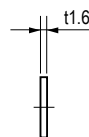
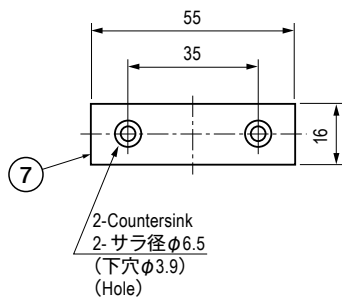
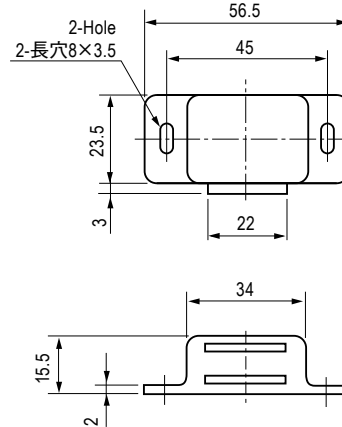
部品表 Parts List

部番 No.	部品名 Part Name	材質 Material	処理 Finish	数 Quantity	
				TL-273-1	TL-273-2
1	ハウジング Housing	ALP	アルマイト(金色) Gold Alumite	1	1
2	ベース Base		—	1	1
3	ヨーク Yoke	SPCC	Ni	4	2
4	マグネット Magnet	フェライト Ferrite	—	2	1
5	スペーサー Spacer	ALP	—	1	1
6	板ばね Plate Spring	SUS304CSP	—	2	1
7	キーパー Keeper	SPCC	Ni	1	1

TL-273-1



TL-273-2



仕様 Specification

型番 Model No.	吸着力 N (kgf) Holding Force N (kgf)	自重 (g) Net Weight (g)
TL-273-1	約 98.1 (10) Approx.98.1 (10)	81
TL-273-2	約 58.9 (6) Approx.58.9 (6)	41

特注品のご相談承ります Please contact us for custom-made.