



# TL-285J

## 南京錠

Pad Lock



### 特長

受電設備用扉ハンドルの鍵と互換性があります。1本の鍵で施錠・解錠が可能。メンテナンス時における作業能率の向上が図れます。市販鍵番号 No.200 との互換性もあります。

### 用途

受電設備・家用電気工作物等の防護フェンス・1号柱パス・リレーボックス・キュービクル防護用フェンス・分電盤等

### 仕様

錠前の注意事項（1-184頁）もご確認ください。

### Characteristic

Compatible with the key of handle for the door on receiving facilities. Raise the efficiency of maintenance. Compatible with key No. 200.

### Application

Receiving facilities / Protection fence for non-utility electric facilities / Pass for No.1 pole / Protection fence for relay boxes and cubicle switchgears / Distribution panels, etc.

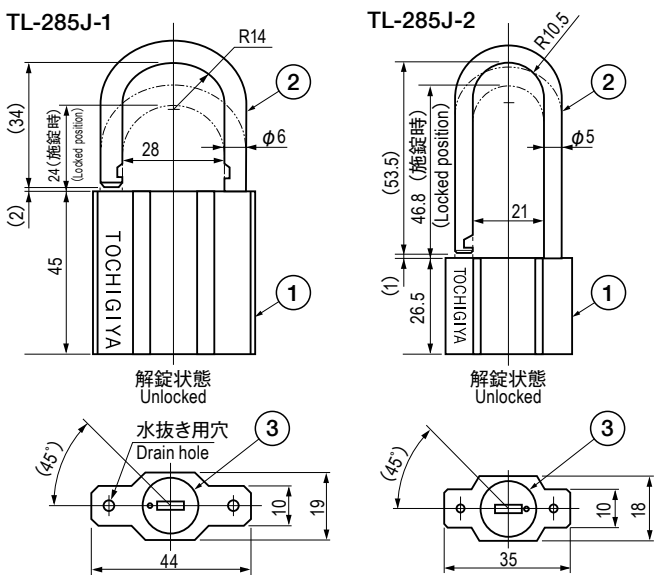
### Specification

See the page "Notes for Using Locks".

### ■部品表 Parts List

部番 No.	部品名 Part Name	材質 Material	処理 Finish	数 Quantity
1	本体 Body	BSBM	—	1
2	シャックル Shackle			1
3	シリンダー Cylinder	ZDC / SUS	3価クロメート Trivalent Chromate Treatment / —	1
4	キー Key	C3713	Ni	2

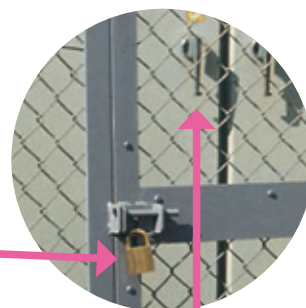
シャックル引張り破壊強度 (TL-285J-1) 1.96kN (200kgf) 以上  
Breaking strength of the shackle (TL-285J-1) : Over 1.96kN (200kgf)



### 一本の鍵でどちらでも解錠 保守・点検作業の能率アップ

保守点検の時、防護フェンス・受電盤設備・家用電気工作物等の施錠装置用錠前はすべて一本の鍵で開けられます。

Able to unlock all those items with one key.  
Improve the efficiency of maintenance and inspection.



キュービクル、配電盤、分電盤、制御盤用各種ハンドル  
For cubicle switchgears, distribution boards, distribution panels, and control boards.



フラッシュレバーハンドル  
Flush Lever Handle

THA-302J シリーズ  
THA-302J series



レバーロックハンドル  
Lever Lock Handle

THA-405 シリーズ  
THA-405 series



レバーロックハンドル  
Lever Lock Handle

THA-300JS シリーズ (ステンレス製)  
THA-300JS series (stainless steel)

仕様 Specification ※ご希望により鍵番号 No.200 仕様も承ります。 Please contact us for key No. 200.

型番 Model No.	鍵番号 Key No.	自重 (g) Net Weight (g)
TL-285J-1	No.2200	230
TL-285J-2		124

特注品のご相談承ります Please contact us for custom-made.