



TL-314 ロック付蓋止

Pull-Down Catch

SUS

TSCA
PBT5

特長

ロック機構付きのステンレス製アームキャッチです。レバー部分を上から軽く押さえるだけでロックでき、サイド部のストッパーを押しながらレバーを引き上げるだけで解除できます。

用途

計測機器・通信機器・工作機械・各種筐体

注意事項

取り付けは、M3 トラス小ねじをご使用ください。

Characteristic

Able to lock by pressing the lever gently, and be able to unlock by lifting the lever with pressing the stopper at the side.

Application

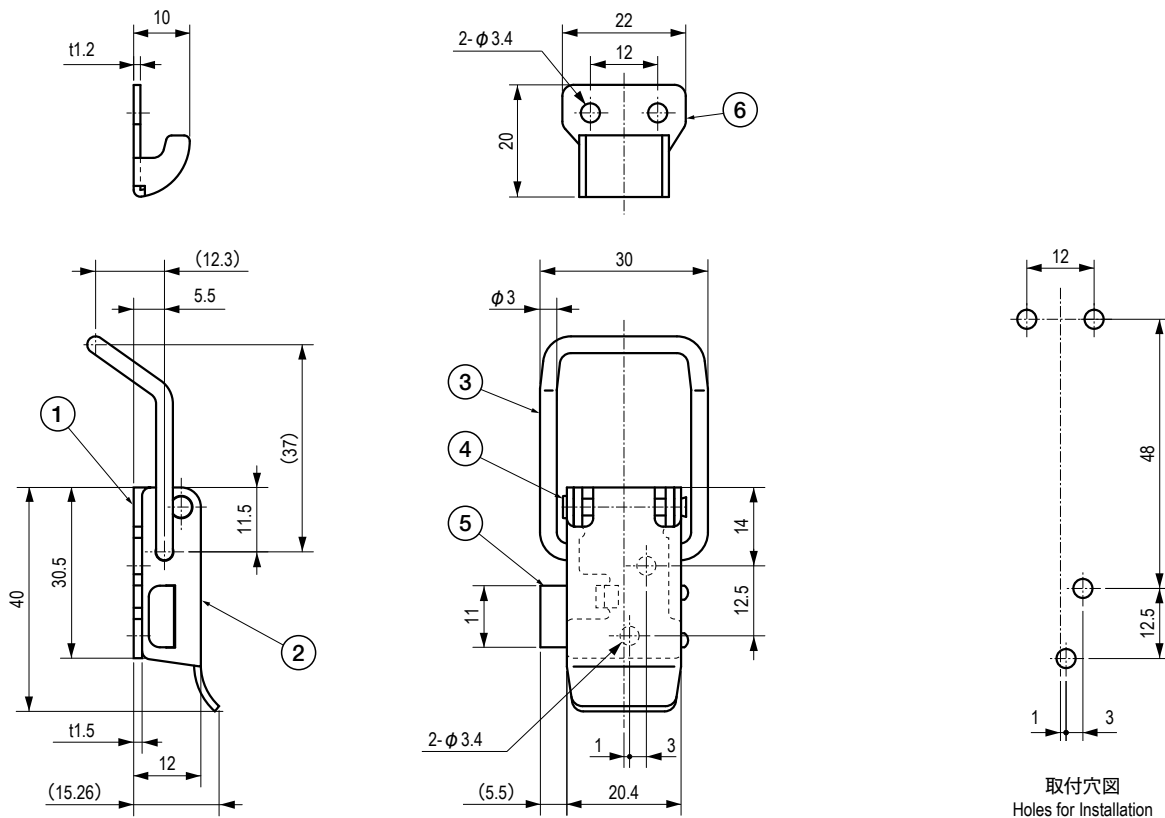
Measuring instruments / Telecommunication devices / Machine tools / Various types of boxes

Note

Use M3 small truss screw for installation.

部品表 Parts List

部番 No.	部品名 Part Name	材質 Material	処理 Finish	数 Quantity
1	ベース Base	SUS304	バレル研磨 Barrel Polishing	1
2	レバー Lever			1
3	アーム Arm			1
4	シャフト Pin	SUS	—	1
5	ストッパー Stopper	SUS304	バレル研磨 Barrel Polishing	1
6	キーパー Keeper			1



仕様 Specification

型番 Model No.	許容荷重 N (kgf) Allowable Load N (kgf)	自重 (g) Net Weight (g)
TL-314	200 (20.4)	36

特注品のご相談承ります Please contact us for custom-made.