

# TL-316 マグネットキャッチ

Magnetic Catch



## 特長

取付穴が長穴のため、調整が容易です。

## 用途

計測機器・OA 機器・家具等

## 注意事項

マグネット（磁石）は、特性上衝撃には弱いので、直接接しないようにご使用ください。マグネットが割れて吸着力低下が生じる場合があります。

## Characteristic

An adjustment is easy to make due to its slotted oblong screw holes.

## Application

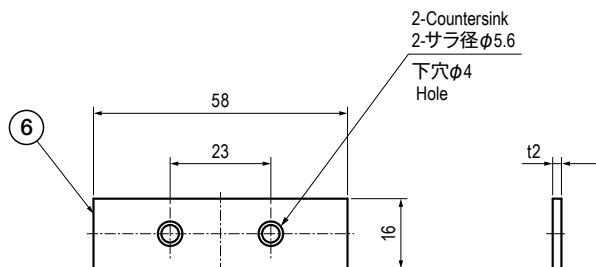
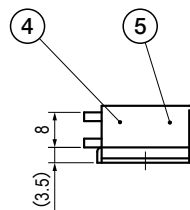
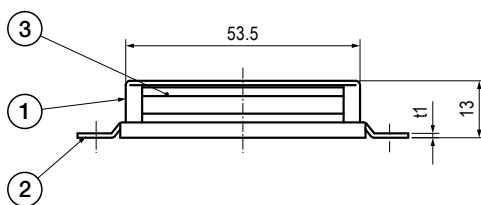
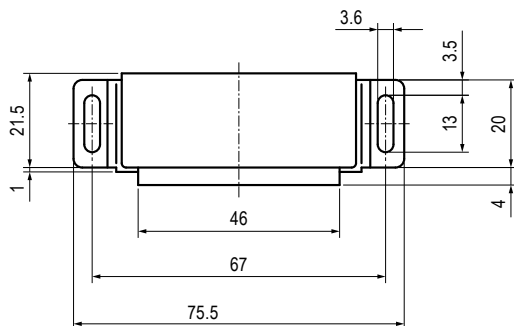
Measuring instruments / Office automation appliances / Furniture, etc.

## Note

Be careful not to cause shock impact to the magnet directly. Otherwise, magnet would be broken and the holding force would be lower.

## 部品表 Parts List

| 部番<br>No. | 部品名<br>Part Name | 材質<br>Material                | 処理<br>Finish | 数<br>Quantity |
|-----------|------------------|-------------------------------|--------------|---------------|
| 1         | ハウジング Housing    | ALP                           | —            | 1             |
| 2         | ベース Base         |                               |              | 1             |
| 3         | ヨーク Yoke         | SUS430                        |              | 2             |
| 4         | マグネット Magnet     | フェライト Ferrite                 |              | 2             |
| 5         | スペーサー Spacer     | クロロプレンスポンジ Chloroprene Sponge |              | 1             |
| 6         | キーパー Keeper      | SUS430                        |              | 1             |



## 仕様 Specification

| 型番<br>Model No. | 品名<br>Name     | 吸着力 N (kgf)<br>Holding Force N (kgf) | 自重 (g)<br>Net Weight (g) |
|-----------------|----------------|--------------------------------------|--------------------------|
| TL-316-1        | 本体のみ Body only | 約 98.1 (10)    Approx. 98.1 (10)     | 60                       |
| TL-316-001      | セット品 Set       |                                      | 74                       |

特注品のご相談承ります Please contact us for custom-made.

1

ラッチ・フアスナー  
Latch & Fastenerアームキャッチ  
Arm Catchesキャッチ・ラッチ  
Catches & Latchesフアスナー  
Fasteners錠前  
Locksキースイッチ・  
ソレノイドラッチ・ロック  
Key Switches & Solenoid Latch/Lock蓋止その他  
Others